

Korbfilter DN 100 – für die Installation in der Zisterne

Rapidverbinder
siehe Seite 51



3P Gartenfilter
3P Gartenkorbfilter mit Kunststoffkorb

Art.-Nr. 1000600 |
Art.-Nr. 1000609 |

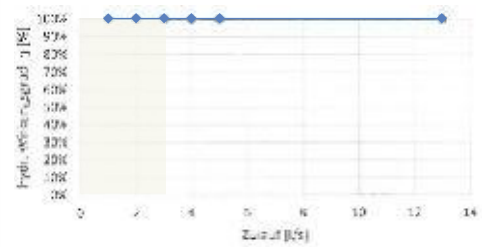
Regenwasserfilter mit integriertem Schmutzfangkorb für den Einbau im Regenwasserspeicher. Der Schmutzfangkorb aus Kunststoff ist so im Gehäuse angebracht, dass er sich durch den Entnahmestab einfach entnehmen lässt.

Der 3P Gartenfilter ist ideal für Anlagen, die nur für die Gartenbewässerung gedacht sind und für Grundstücke, auf denen das Regenwasser versickert werden muss, d.h. kein Kanalanschluss möglich ist, um überschüssiges Regenwasser abzuleiten.

- Regenwasserfilter nach DIN 1989-2, Typ B
- Anschluss Zulauf: DN 100
- Ablauf in den Speicher: DN 100
- Notüberlauf oder weiterer Zulauf: DN 100
- Anschlusskapazität: 213 m² Dachfläche
- Abmessungen: Ø 390 x 515 mm
- Material Filterkorb: Polyethylen
- Abmessungen Korb: Ø 305 x 288 x 245 mm
- Maschenweite: 1 mm



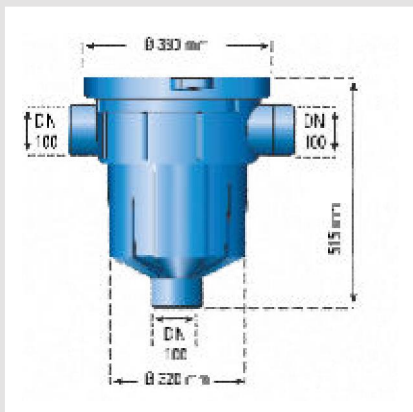
Wirkungsgrad



3P Gartenkorbfilter
mit Kunststoffkorb
Maschenweite: 1 mm

Rohrdurchmesser DN	maximaler Durchfluss l/s	anschließbare Fläche bei max. 200 l/(sxha) m ²	anschließbare Fläche bei max. 300 l/(sxha) m ²
DN 100	6,4	320	213

Durchschnittliche Regenspende in Deutschland zu 80% unter 15 l/(sxha). Das ergibt einen Volumenstrom von 0,32 l/s bei einer Dachfläche von 213 m².



3P Spar-Set GF

Art.-Nr. 1000666

3P Gartenfilter
3P Beruhigter Zulauf
3P Überlaufsiphon UNO Beton