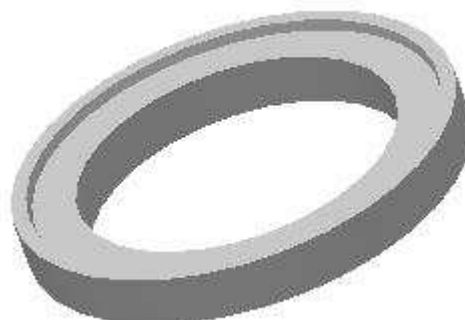
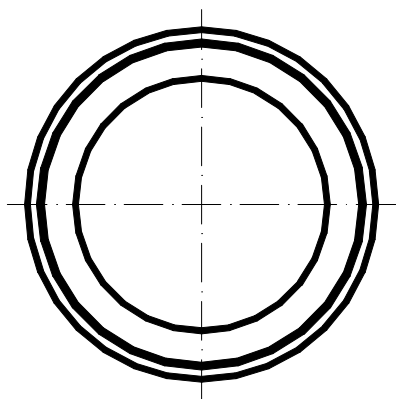
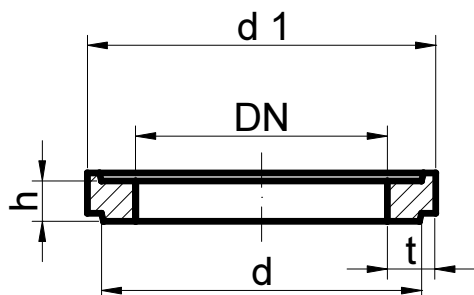


Auflageringe (Ausgleichsringe) AR-V

Muffenverbindung verschiebesicher

DIN EN 1917 - DIN V 4034-1
 ÖNORM EN 1917 - ÖNORM B 5072

DN 625 und DN 800



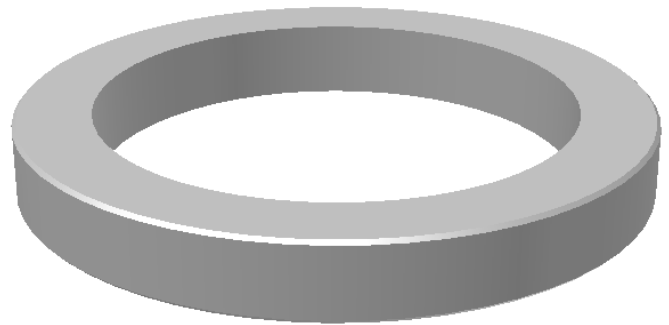
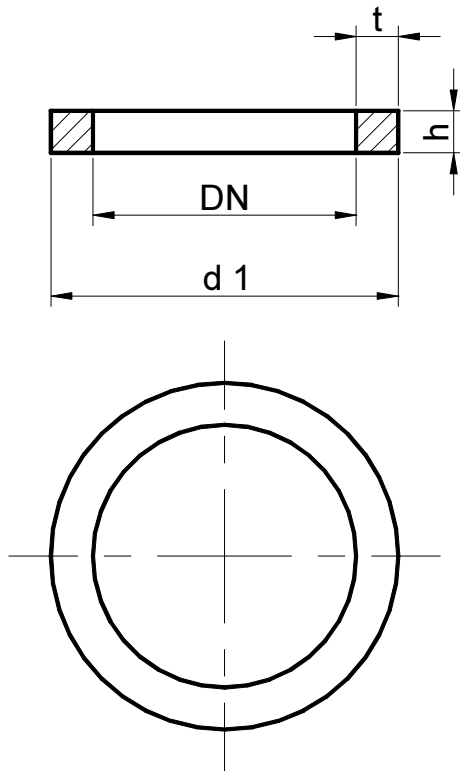
Nennweite	Bauhöhe	Außendurchmesser	Auflagedurchmesser	Wanddicke	Gewicht ca.	Stück pro Gebinde	Zeichnung-ID	Produktionswerk
DN	h	d ₁	d	t	kg/St			
mm	mm	mm	mm	mm				
Auflageringe AR-V für Deutschland und Österreich								
625	40	865	795	120	28	---	AR-V 1	A, G, K, L, N, T
625¹⁾	60 / 100	865	795	120	53	---	AR-V 8	K, N, T
625	60	865	795	120	42	16	AR-V 2	A, G, K, L, N, T
625	80	865	795	120	56	13	AR-V 3	A, G, K, L, N, T
625	100	865	795	120	70	10	AR-V 4	A, G, K, L, N, T
800	60	1060	990	130	57	---	AR-V 5	A, G, K, L, N, T
800	80	1060	990	130	76	---	AR-V 6	A, G, K, L, N, T
800	100	1060	990	130	95	---	AR-V 7	A, G, K, L, N, T

1) schräge Ausführung

Auflageringe (Ausgleichsringe) AR-F glatt (ohne Verschiebesicherung)

DIN 4034-2

DN 625



Nennweite	Bauhöhe	Außendurchmesser	Wanddicke	Gewicht ca.	Stück pro Gebinde	Zeichnung-ID	Produktionswerk
DN	h	d ₁	t	kg/St			
mm	mm	mm	mm				
Auflageringe AR-F für Deutschland und Österreich							
625	60	825	100	34	16	ARF 7	G, K, L, N, T
625	80	825	100	46	13	ARF 8	G, K, L, N, T
625	100	825	100	57	10	ARF 9	G, K, L, N, T
625	120	825	100	68	8	ARF 11	G, K, T
625	150	825	100	85	7	ARF 12	G, K, T
625	200	825	100	114	5	ARF 13	G, K, T

Ausgleichsringe sind aufzumörteln!