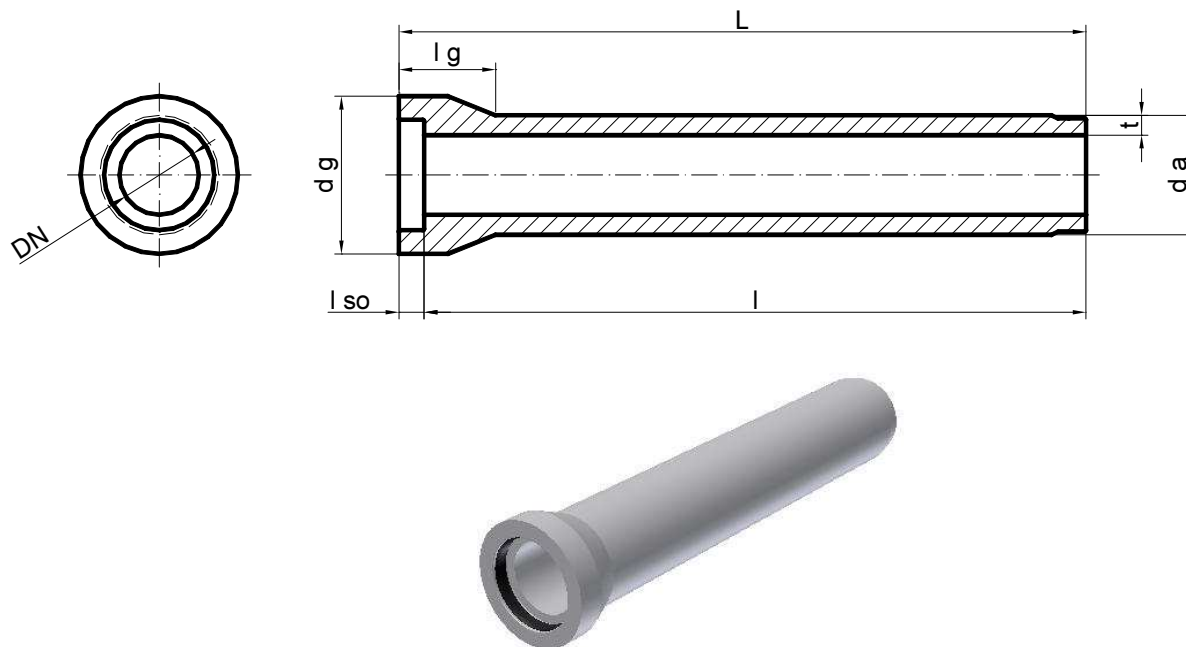


Betonrohre

kreisrund - Form K-GM (in Österreich K-WV-GM)
integrierte Dichtung

DIN EN 1916 - DIN V 1201
ÖNORM EN 1916 - ÖNORM B 5074

DN 250 - 800



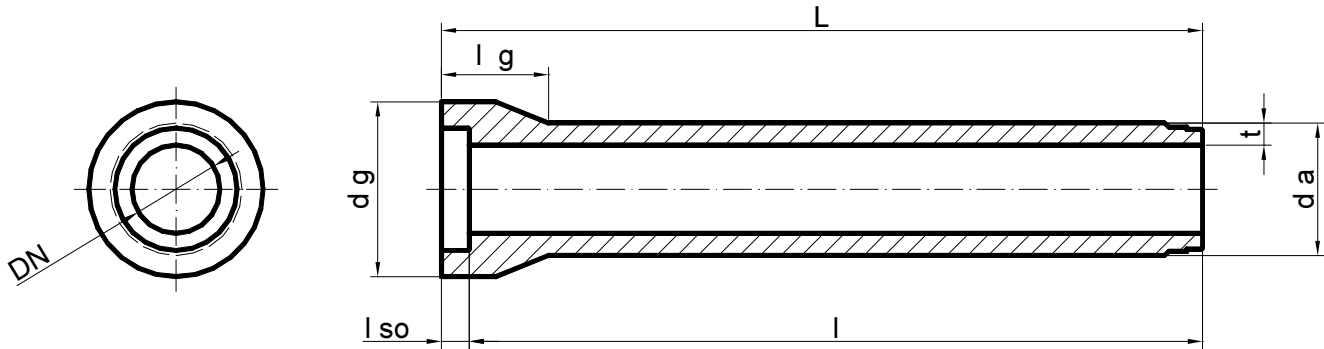
Nennweite	Wanddicke	Außendurchmesser	Glocken-Außenmaß	Muffenlänge	Glockenlänge	Regelbaulänge	Rohrlänge	Rohrgewicht ca.	Gewichtsklasse Verlegeanker	Zeichnung-ID	Produktionswerk
DN	t	da	dg	l _{so}	l _g	l	L	kg/m	t		
mm	mm	mm	mm	mm	mm	m	m				
250	70	390	495	80	288	2,50	2,58	194	---	12	G
300	75	450	594	80	394	2,50	2,58	243	---	660	G, L, N
400	75	550	694	85	399	2,50	2,59	308	---	661	G, L, N
500	85	670	794	90	399	2,50	2,59	430	---	662	G, L, N
600	100	800	894	90	399	2,50	2,59	605	---	663	G, L, N
700	115	930	1040	120	300	2,50	2,62	810	---	42	G, L, N
800	130	1060	1176	120	300	2,50	2,62	1045	---	52	G, L

Betonrohre

kreisrund - Form K-GM (in Österreich K-WV-GM)
Keilgleitdichtung

DIN EN 1916 - DIN V 1201
ÖNORM EN 1916 - ÖNORM B 5074

DN 800



Nennweite	Wanddicke	Außendurchmesser	Glocken-Außenmaß	Muffenlänge	Glockenlänge	Regelbaulänge	Rohrlänge	Rohrgewicht ca.	Gewichtsklasse Verlegeanker	Zeichnung-ID	Produktionswerk
DN	t	da	dg	l _{so}	l _g	l	L	kg/m	t		
mm	mm	mm	mm	mm	mm	m	m				
800	130	1060	1176	100	356	2,50	2,60	1045	---	53	N