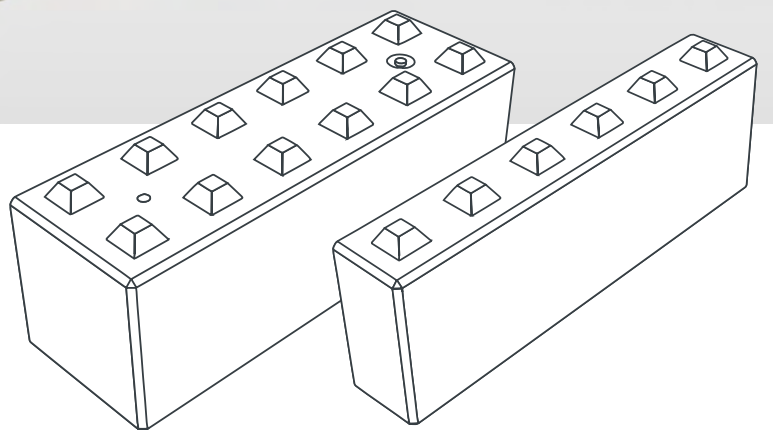


100 JAHRE SEIT 1912

**HABA-BETON**  
MONOLITHIC IDEAS [WWW.HABA-BETON.EU](http://WWW.HABA-BETON.EU)



# HABA-Block

Das flexible Wandsystem



# HABA-Block

## Das flexible Wandsystem

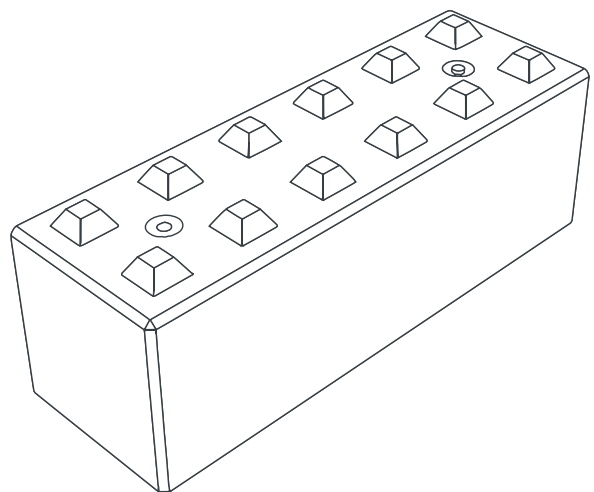
Der HABA-Block ist flexibel in vielen Bereichen z. B. als Wandsystem, Box für Schüttgüter oder zur Hangbefestigung einsetzbar. Da kein Mörtel verwendet werden muss, kann man mit dem HABA-Block jederzeit variabel auf sich ändernde Anforderungen reagieren. Auf geraden und befestigten Flächen kann der HABA-Block einfach trocken versetzt werden.

### ANWENDUNGEN

- Stützmauern/Hangbefestigung
- Schüttboxen/Fahrsilos
- Schall- und Brandschutzwände
- Landschaftsbau

### VORTEILE

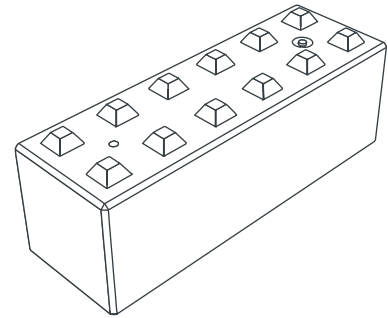
- modular einsetzbar
- robust und widerstandsfähig
- einfache und schnelle Montage ohne zusätzliche Befestigungselemente
- wiederverwendbar
- günstiger als Ortbeton



# Produktübersicht – Technische Daten

## HABA-Block

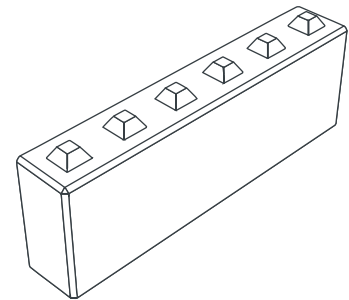
Länge [mm]	Breite [mm]	Höhe [mm]	Gewicht [kg/St.]
<b>600</b>	<b>600</b>	<b>600</b>	<b>520</b>
900	600	600	780
<b>1200</b>	<b>600</b>	<b>600</b>	<b>1040</b>
1500	600	600	1300
<b>1800</b>	<b>600</b>	<b>600</b>	<b>1560</b>



Unterschiedliche Längen und Abdecksteine auf Anfrage erhältlich.  
Lagernd nur HABA-Block Standard 1800 x 600 x 600 und 600 x 600 x 600  
in 2. Wahl\* (C40/50) \* nur solange der Vorrat reicht!

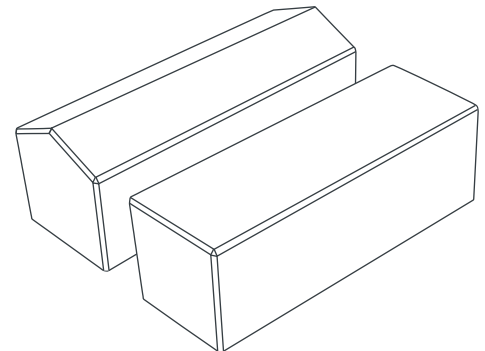
## HABA-Block mini

Länge [mm]	Breite [mm]	Höhe [mm]	Gewicht [kg/St.]
<b>600</b>	<b>300</b>	<b>600</b>	<b>260</b>
900	300	600	390
<b>1200</b>	<b>300</b>	<b>600</b>	<b>520</b>
1500	300	600	650
<b>1800</b>	<b>300</b>	<b>600</b>	<b>780</b>



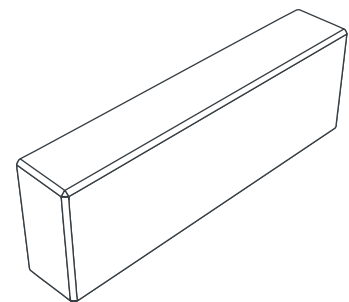
## HABA-Block Abdeckstein

Länge [mm]	Breite [mm]	Höhe [mm]	Gewicht [kg/St.]
<b>600</b>	<b>600</b>	<b>600</b>	<b>520</b>
900	600	600	780
<b>1200</b>	<b>600</b>	<b>600</b>	<b>1040</b>
1500	600	600	1300
<b>1800</b>	<b>600</b>	<b>600</b>	<b>1560</b>



## HABA-Block mini Abdeckstein

Länge [mm]	Breite [mm]	Höhe [mm]	Gewicht [kg/St.]
<b>600</b>	<b>300</b>	<b>600</b>	<b>260</b>
900	300	600	390
<b>1200</b>	<b>300</b>	<b>600</b>	<b>520</b>
1500	300	600	650
<b>1800</b>	<b>300</b>	<b>600</b>	<b>780</b>



Alle Produkte inkl. Verlegeanker – verfügbar in den Werken Garching, Teising, Aichstetten und Mantel



## Standorte

- 1 D-84518 Garching a. d. Alz +49/86 34/62 40-0    2 D-88317 Aichstetten +49/75 65/94 14-0    3 D-04668 Großsteinberg +49/3 42 93/440-0  
 4 D-84576 Teising +49/86 33/509 64-0    5 D-92708 Mantel +49/9605/9203-0  
 6 A-5431 Kuchl +43/6245/82 400    7 A-3134 Nußdorf +43/27 83/41 38    8 PL-47-143 Ujazd +48/77/405 69-00  
 Pflastersteinwerke: 9 D-84577 Tüßling +49/86 33/50 77-0    10 D-86842 Türkheim +49/82 45/96 01-0  
 Weitere Informationen zu unseren Standorten finden Sie unter [www.haba-beton.eu](http://www.haba-beton.eu)

## Lieferprogramm

### Rohre



Kreisrohr



Gerinnerohr



Eiprofilrohr



Maulprofilrohr



Falzbetonrohr



Rahmenprofile



Sonderbauteile/Formstücke

### Schachtsysteme



Perfect Schacht



Schachtunterteile



Schachtaufbauteile Muffe



Schachtaufbauteile Falz



Schachtzubehör



Vortriebsrohre



Absensschächte

### Microtunneling

### Monolithische Behälter



Pumpschächte



Zubehör

### Umwelttechnik



Kläranlagen Ringbauweise



Kläranlagen monolithisch



Deponieschächte



Sedimentationsanlagen

### Wasserspeicher

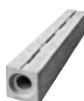


Regenwasser-sammelgruben



Trinkwasserspeicher

### Entwässerung



City Drain 100/150

### Wandsystem

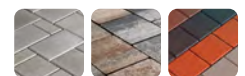


HABA-Block



Winkelstützen

### Pflastersteine



[www.haba-pflastersteine.de](http://www.haba-pflastersteine.de)

HABA-BETON | Johann Bartlechner KG | Langschwert 72 | D-84518 Garching a. d. Alz  
 Telefon +49/86 34/62 40-0 | Telefax +49/711/400450-00 | [info@haba-beton.eu](mailto:info@haba-beton.eu) | [www.haba-beton.eu](http://www.haba-beton.eu)

