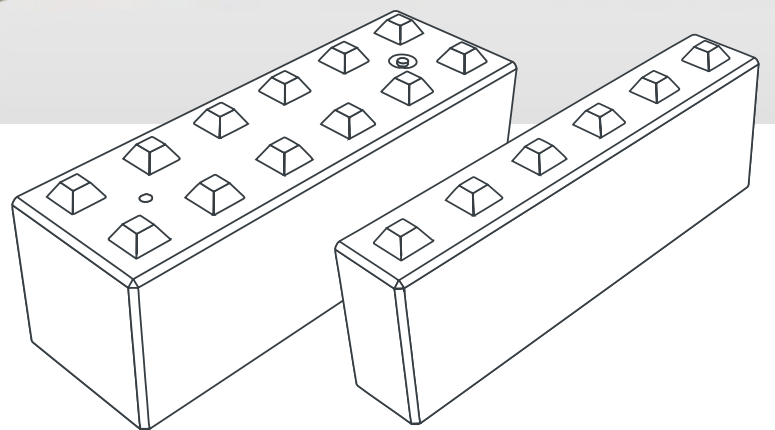
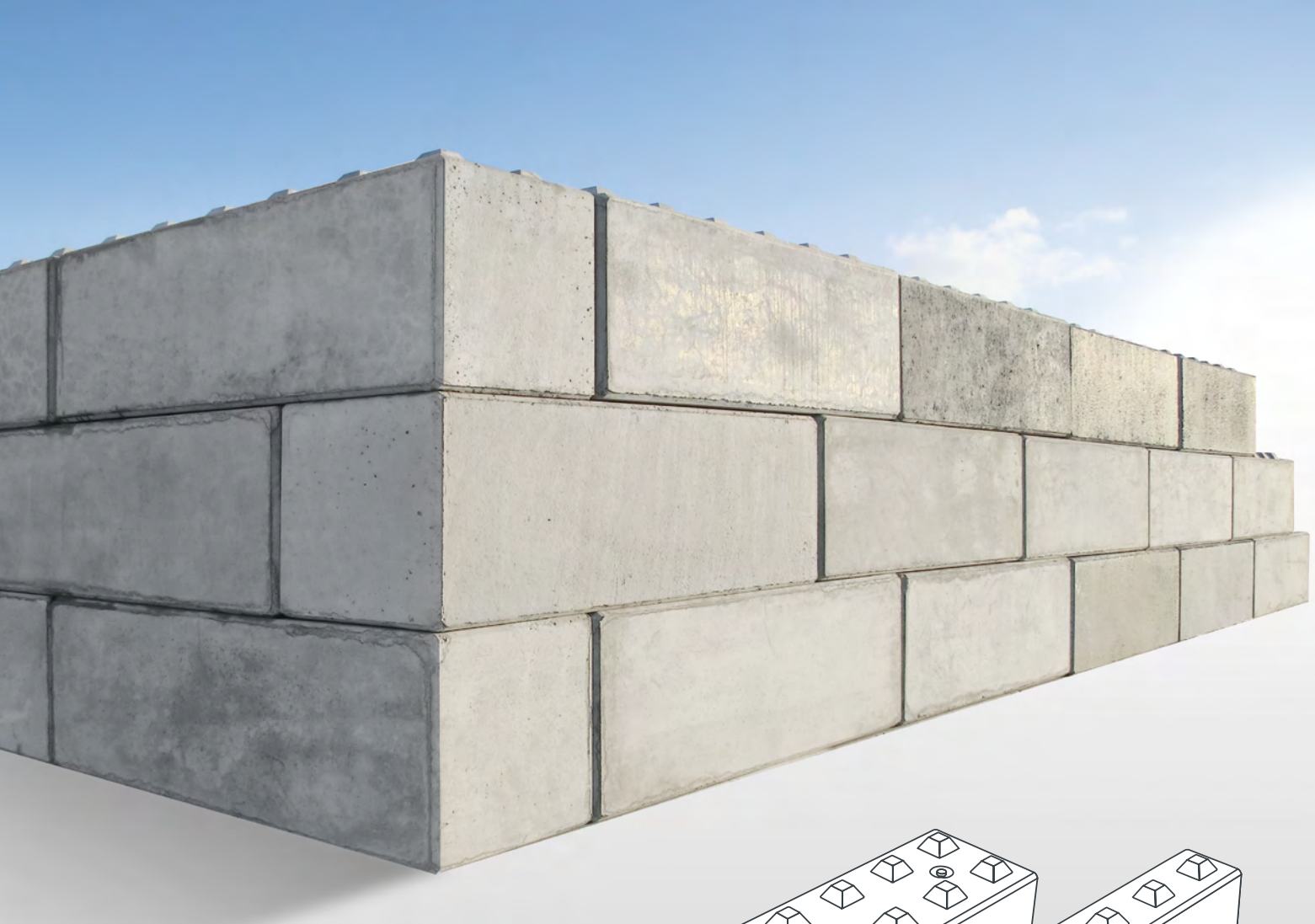


100 LAT OD 1912 ROKU

HABA-BETON
MONOLITHIC IDEAS WWW.HABA-BETON.EU



HABA-Blok

Mobilny system ścienny



HABA-Blok

Mobilny system ścienny

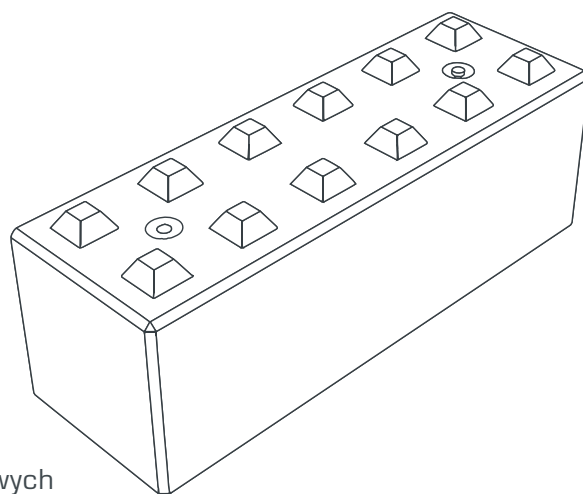
HABA-blok znajduje zastosowanie w wielu obszarach np. jako mobilny system ścian, jako skrzynie na materiały sypkie lub do zabezpieczenia skarp przed osuwaniem. Ze względu na brak zaprawy w każdej chwili można zmienić zastosowanie bloku. Na płaskich i utwardzonych powierzchniach element można łatwo wymienić.

ZASTOSOWANIA:

- mury oporowe/do stabilizacji nachylenia
- budowa silosów
- ściany przeciwpożarowe

KORZYŚCI:

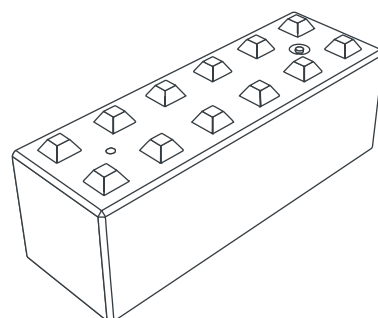
- modułowe zastosowanie
- wytrzymałe i odporne
- szybki i łatwy montaż/demontaż, bez dodatkowych elementów połączeniowych
- elementy wielokrotnego użytku
- niskie koszty



Przegląd produktu – dane techniczne

HABA-Blok

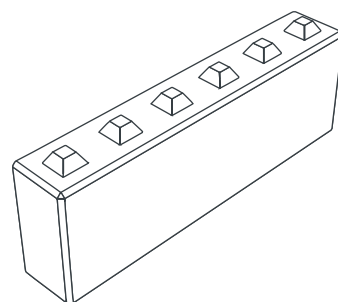
Długość [mm]	Szerokość [mm]	Wysokość [mm]	Waga [kg/st]
600	600	600	520
900	600	600	780
1200	600	600	1040
1500	600	600	1300
1800	600	600	1560



Różne długości dostępne na zapytanie. Na stanie magazynowym
HABA-Blok standardowy 1800x600x600 i 600x600x600
klasa betonu C40/50 (B45)

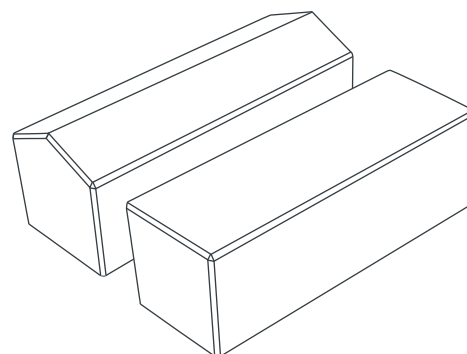
HABA-Blok mini

Długość [mm]	Szerokość [mm]	Wysokość [mm]	Waga [kg/st]
600	300	600	260
900	300	600	390
1200	300	600	520
1500	300	600	650
1800	300	600	780



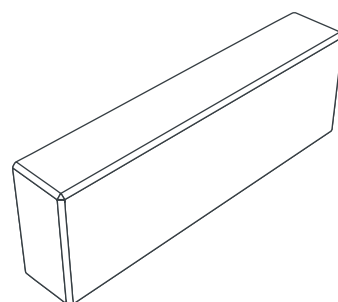
HABA-Blok przykrywowy

Długość [mm]	Szerokość [mm]	Wysokość [mm]	Waga [kg/st]
600	600	600	520
900	600	600	780
1200	600	600	1040
1500	600	600	1300
1800	600	600	1560



HABA-Blok mini przykrywowy

Długość [mm]	Szerokość [mm]	Wysokość [mm]	Waga [kg/st]
600	300	600	260
900	300	600	390
1200	300	600	520
1500	300	600	650
1800	300	600	780



Wszystkie produkty wyposażone są w kotwy montażowe



Siedziby

- 1** D-84518 Garching a. d. Alz +49/86 34/62 40-0
2 D-88317 Aichstetten +49/75 65/94 14-0
3 D-04668 Großsteinberg +49/3 42 93/440-0
4 D-84576 Teising +49/86 33/509 64-0
5 D-92708 Mantel +49/9605/9203-0
6 A-5431 Kuchl +43/6245/82 400
7 A-3134 Nußdorf +43/27 83/41 38
8 PL-47-143 Ujazd +48/77/405 69-00
produkcja kostki brukowej: **9** D-84577 Tüßling +49/86 33/50 77-0
10 D-86842 Türkheim +49/82 45/96 01-0
 więcej informacji o naszych siedzibach znajdą Państwo na www.haba-beton.pl

Program dostawczy

Rury



Rury okrągłe



Rury z kinetami



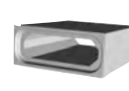
Rury o profilu jajowym



Rury o profilu gardzielowym



Rury ze stopką



Rury o profilu ramowy



Elementy specjalne

Systemy studni



Studnia Perfect



Podstawy studni



Kręgi studni



Pierścień wyrównawczy

Zbiorniki Monolityczne



Zbiornik Monolityczny



Osprzęt

Mikrotuneliling



Rury do mikrotunelowania



Studnie opuszczane

Zbiorniki na wodę



Zbiornik na wodę deszczową



Zbiornik na wodę pitną

Odwodnienia



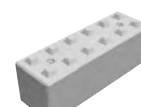
Odwodnienie liniowe typ Pfuher Rinne

Bariery ochronne



typ REBLOC®

System ścienny



HABA-Blok

HABA-BETON | Johann Bartlechner Sp. z o.o. | ul. Niemiecka 1 | Olszowa PL 47-143 Ujazd
 telefon +48/77/405 69 00 | faks +48/77/405 69 50 | ujazd@haba-beton.pl | www.haba-beton.pl

