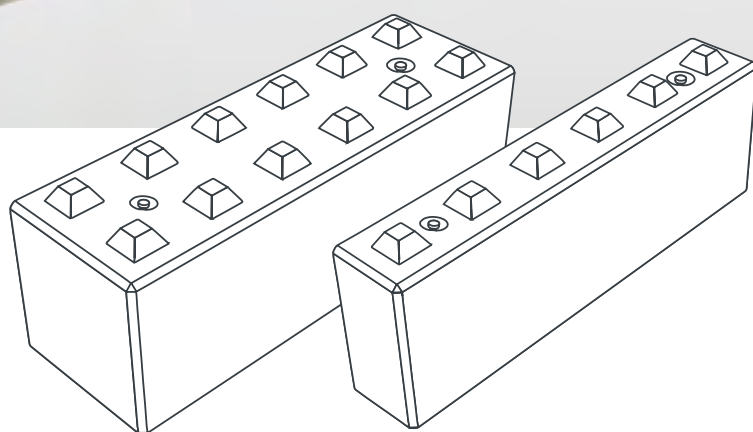
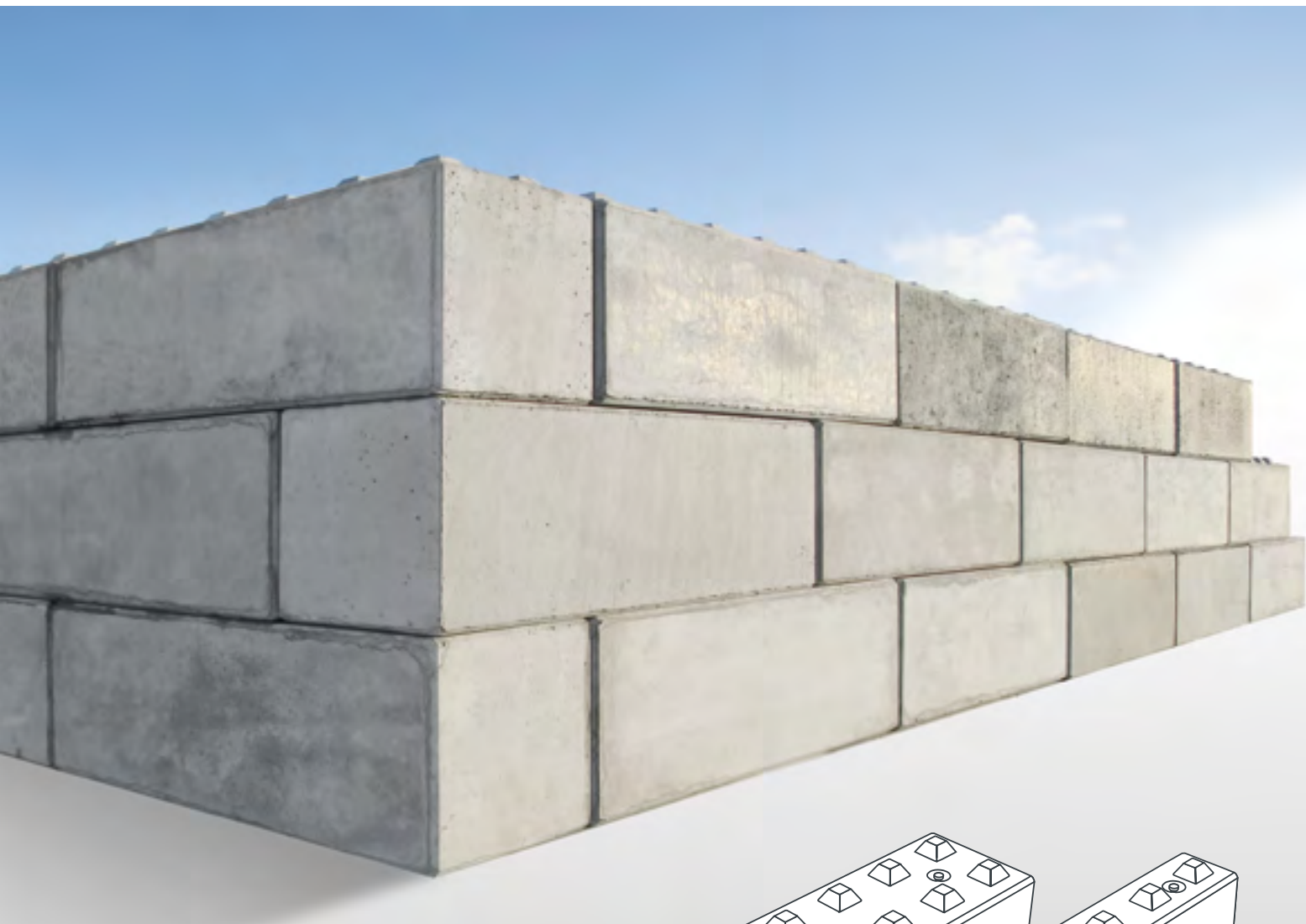


HABA-BETON

MONOLITHIC IDEAS WWW.HABA-BETON.EU



HABA-Block

Flexibilní systém stěn



HABA-Block

Flexibilní systém stěn

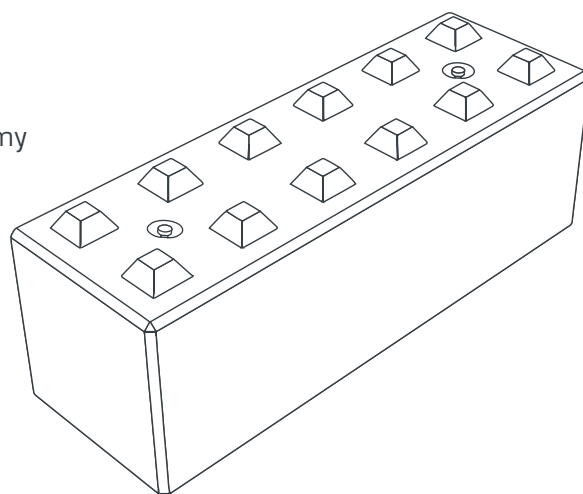
HABA-Block je flexibilně využitelný v mnoha oblastech, např. jako stěnový systém, box na sypké materiály nebo pro zpevnění svahu. Protože není nutné používat maltu, lze s HABA-Block kdykoli variabilně reagovat na měnící se požadavky. Na rovných a pevných plochách lze HABA-Block jednoduše usadit nasucho.

VYUŽITÍ

- opěrné zdi/upevnění svahu
- kontejnery na sypké materiály/silážní jámy
- protihlukové a protipožární stěny
- krajinářské úpravy

VÝHODY

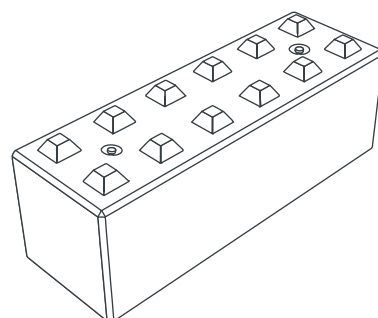
- variabilně modulární využití
- robustní a odolný
- snadná a rychlá montáž bez dalších upevňovacích prvků
- opakovaně použitelný
- levnější než litý beton



Popis produktu – technické údaje

HABA-Block

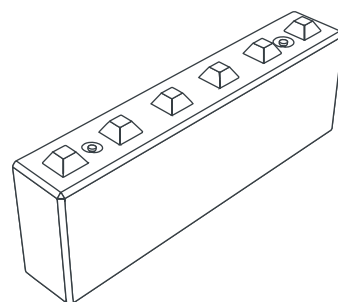
Délka [mm]	Šířka [mm]	Výška [mm]	Hmotnost [kg/ks]
600	600	600	520
900	600	600	780
1200	600	600	1040
1500	600	600	1300
1800	600	600	1560



Různé délky a krycí kameny na vyžádání k dispozici. Skladem pouze HABA-Block Standard 1800 x 600 x 600 a 600 x 600 x 600 ve 2. jakosti* (C40/50) * pouze do vyprodání zásob!

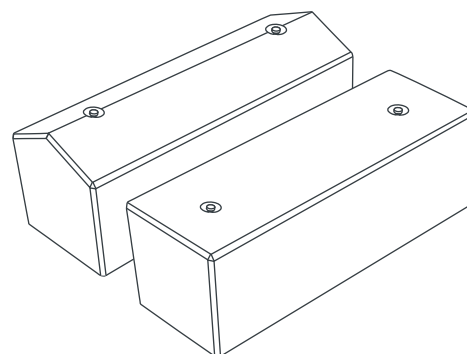
HABA-Block mini

Délka [mm]	Šířka [mm]	Výška [mm]	Hmotnost [kg/ks]
600	300	600	260
900	300	600	390
1200	300	600	520
1500	300	600	650
1800	300	600	780



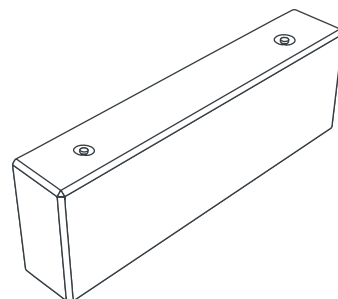
HABA-Block krycí kámen

Délka [mm]	Šířka [mm]	Výška [mm]	Hmotnost [kg/ks]
600	600	600	520
900	600	600	780
1200	600	600	1040
1500	600	600	1300
1800	600	600	1560



HABA-Block mini krycí kámen

Délka [mm]	Šířka [mm]	Výška [mm]	Hmotnost [kg/ks]
600	300	600	260
900	300	600	390
1200	300	600	520
1500	300	600	650
1800	300	600	780



Všechny produkty včetně montážní kotvy – k dispozici v závodech Garching, Teising, Aichstetten a Mantel



Pobočky

1 D-84518 Garching a. d. Alz +49/86 34 / 62 40-0 2 D-88317 Aichstetten +49/75 65/94 14-0 3 D-04668 Großsteinberg +49/3 42 93 / 440-0
 4 D-84576 Teising +49/86 33 / 509 64-0 5 D-92708 Mantel +49/9605 / 9203-0 6 A-5431 Kuchl +43 / 6245 / 82 400 7 A-3134 Nußdorf +43 / 27 83 / 41 38
 8 PL-47-143 Ujazd +48 / 77 / 405 69-00 **Výrobní dílažby:** 9 D-84577 Tüßling +49 / 86 33 / 50 77-0 10 D-86842 Türkheim +49 / 82 45 / 96 01-0

Naše obchodní kanceláře: 1 CH-9300 Wittenbach +41 / 71 290 18 60 2 CH-5313 Klingnau +41 / 56 245 46 00 3 HU-2890 Tata +36 / 30 / 4749-341
 Další informace k našim pobočkám a prodejnám naleznete na www.haba-beton.eu

Sortiment dodávaných produktů

Potrubí



Kruhové roury



Žlabová potrubí



Vejčité roury



Profilové trubky



Betonové trubky s perem a drážkou



Rámové profily



Speciální díly / tvarovky

Šachtové systémy



Šachta Perfect



Spodní šachtové díly



Spojovací manžety pro šachtové díly



Šachtové montážní díly s perem a drážkou



Příslušenství k šachtám



Tlaková potrubí



Spadiškové šachty

Mikrotunelování

Monolitické nádrže



Čerpací šachty



Příslušenství

Environmentální technologie



Kruhové čistírny odpadních vod



Monolitické čistírny odpadních vod



Skládkové šachty

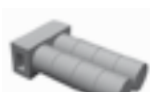


Sedimentační zařízení

Zásobníky na vodu



Jímky na dešťovou vodu



Zásobníky na pitnou vodu

Odvodnění



HABA Drain

Stěnový systém

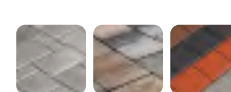


HABA Block



Opěrné zdi - Typ L

Dlažba



www.haba-pflastersteine.de

HABA-BETON | Johann Bartlechner KG | Langschwert 72 | D-84518 Garching a. d. Alz
 telefon +49/86 34/62 40-0 | info@haba-beton.eu | www.haba-beton.eu

