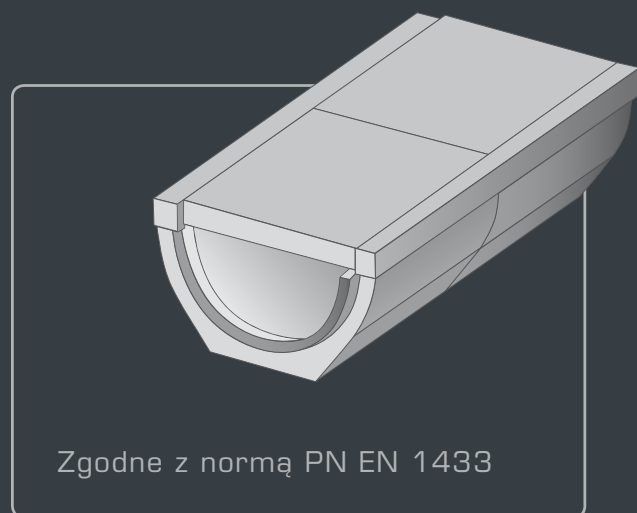




KORYTO ODWADNIAJĄCE POROSIT

SYSTEM DRENAŻU I ROZSĄCZANIA W PODTORZU



Zgodne z normą PN EN 1433





Wydajny i niezawodny system odwodnień dla kolei

System drenażowo-infiltracyjny Porosit gwarantuje stabilność i trwałość torowiska dzięki skutecznemu odprowadzaniu wód powierzchniowych oraz wód gruntowych

Zalety

- Niewielki zakres prac ziemnych w celu wykonania rowu rozsączającego
- Niewielka ilość wypełnienia materiałem filtracyjnym
- Wykonanie ścieżki kontrolnej przy torze
- Łatwa inspekcja i rewizja systemu
- Niewielkie koszty utrzymania i konserwacji

Drenaż i rozsączanie

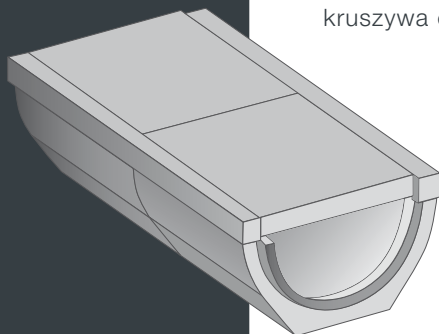
System drenażowo-infiltracyjny marki Porosit za pomocą koryt wykonanych z porowatego betonu, przyjmuje wody powierzchniowe i gruntowe oraz odprowadza je w sposób kontrolowany i pozwala na warstwowe wsiąkanie w glebę przepuszczającą wodę. Kanały gwarantują sprawne odwadnianie oraz stabilność ułożonych torów.

Mocne, mrozoodporne wykonanie

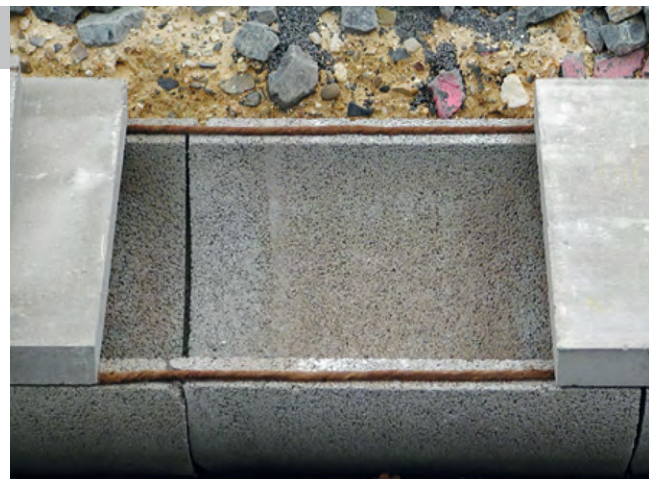
Ściany kanału firmy Porosit wykonano z betonu jamistego o wysokiej porowatości z domieszką jednorodnego kruszywa. W przypadku tego rodzaju betonu gęsta domieszka kruszywa o takim samym uziarnieniu

styka się ze sobą oraz spoiwem tylko miejscowo tworząc w ten sposób puste przestrzenie. Takie wolne przestrzenie nazywa się porami powietrznymi kruszywa i gwarantują one wysoką wodoprzepuszczalność w korytach odwadniających Porosit.

Pory odpowiadają również za wysoką mrozoodporność. Zamarzająca woda może się swobodnie rozszerzać w jamach powietrznych a tym samym nie rozsądza materiału. Beton jamisty o długiej żywotności oraz ekologicznych właściwościach sprawdza się już od ponad 75 lat w różnych obiektach inżynierii lądowej i budownictwa ziemnego.



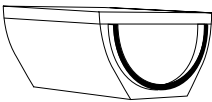
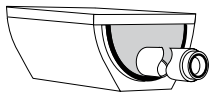
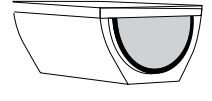
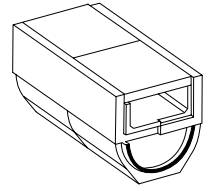
Wody opadowe są gromadzone i w kontrolowany sposób odprowadzane do warstw przepuszczalnych gleby



System koryt posiada łatwy dostęp dla celów inspekcyjnych:

Nie ma potrzeby budowania drogich studzienek rewizyjnych i inspekcyjnych. Zdejmując górną pokrywę można w każdej chwili skontrolować kanał.

DANE TECHNICZNE

Oznaczenie	DIN wewnątrz [mm]	DIN na zewnątrz [mm]	długość [mm]	masa [kg]
 <p>System drenażowo-infiltracyjny Korytka odwadniające z pokrywą i sznurem</p>	400	500	500	140
 <p>Prześciówka KG 100/150 na korytka odwadniające 400 + pokrywa</p>	400	500	500	50
 <p>Korytka odwadniające – początkowe/końcowe DIN 400 + pokrywa</p>	400	500	500	50
 <p>System drenażowo-infiltracyjny z kanałem kablowym GR.III a I.F.</p>	400	500/515	500/1000	300

Pokrywy do chodzenia

Korytka odwadniające Porosit zakrywane są płytami betonowymi. Po płytach można stąpać i służyć równocześnie jako ścieżki kontrolne wzdłuż krawędzi torowiska. Pokrywa zapobiega przedostawaniu się wraz z wodą ziemi i jej osadzeniu się w kanale, jak również zapobiega zarastaniu kanałów odwadniających chwastami.



Siedziby

- 1** D-84518 Garching a. d. Alz +49/86 34/62 40-0
2 D-88317 Aichstetten +49/75 65/94 14-0
3 D-04668 Großsteinberg +49/3 42 93/440-0
4 D-84576 Teising +49/86 33/509 64-0
5 D-92708 Mantel +49/9605/9203-0
6 A-5431 Kuchl +43/6245/82 400
7 A-3134 Nußdorf +43/27 83/41 38
8 PL-47-143 Ujazd +48/77/405 69-00
produkcja kostki brukowej:
9 D-84577 Tüßling +49/86 33/50 77-0
10 D-86842 Türkheim +49/82 45/96 01-0
 więcej informacji o naszych siedzibach znajdą Państwo na www.haba-beton.pl

Program dostawczy

Rury



Rury okrągłe



Rury z kinetami



Rury o profilu jajowym



Rury o profilu gardzielowym



Rury ze stopką



Rury o profilu ramowy



Elementy specjalne

Systemy studni



Studnia Perfect



Podstawy studni

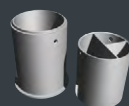


Kręgi studni



Pierścień wyrównawczy

Zbiorniki Monolityczne



Zbiornik Monolityczny



Osprzęt

Mikrotuneling



Rury do mikrotunelowania

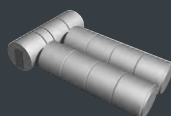


Studnie opuszczane

Zbiorniki na wodę

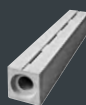


Zbiornik na wodę deszczową

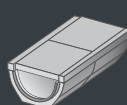


Zbiornik na wodę pitną

Odwodnienia

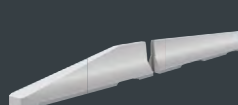


Odwodnienie liniowe typ Pfuher Rinne



POROSIT korytka rozszerzające

Bariery ochronne



typ REBLOC®

System ścienny



HABA-Blok

HABA-BETON | Johann Bartlechner Sp. z o.o. | ul. Niemiecka 1 | Olszowa PL 47-143 Ujazd
 telefon +48/77/405 69 00 | faks +48/77/405 69 50 | ujazd@haba-beton.pl | www.haba-beton.pl

