



Využití dešťové vody

Zachycovat a využívat dešťovou vodu
a zároveň chránit životní prostředí

Uvědomělé hospodaření s naší vodou!

Na úklid, splachování toalety nebo zavlažování zahrady není třeba používat pitnou vodu. Tento přístup šetří podzemní vodu, snižuje energetickou náročnost úpravy pitné vody a především odlehčuje při přivalových deštích našim kanalizačním sítím a čistírnám odpadních vod.

Čistá voda ve čtyřech stupních čištění

①

Filtr dešťové vody

První stupeň čištění v zařízení tvoří filtr. Dešťová voda přitéká ze střechy do filtru, kde se nečistoty oddělí od vody. Vyčištěná voda pak odtéká do nádrže. Nečistoty jsou v závislosti na variantě filtru zachyceny nebo spláchnuty z filtru malým množstvím dešťové vody.

②

Klidný přítok

Voda je zpravidla skladována v co nejtemnějším a nejchladnějším podmínkách v podzemní nádrži. Zde probíhá také druhý stupeň čištění: jemné částice nečistot, které zůstaly ve vodě, pomalu klesají ke dnu. Klidný přítok vody zabraňuje víření této sedimentové vrstvy a zároveň je do spodní části vody v zásobníku přiváděn kyslík. Ten zabraňuje anaerobnímu rozkladu v nádrži. Voda zůstává čerstvá.

③

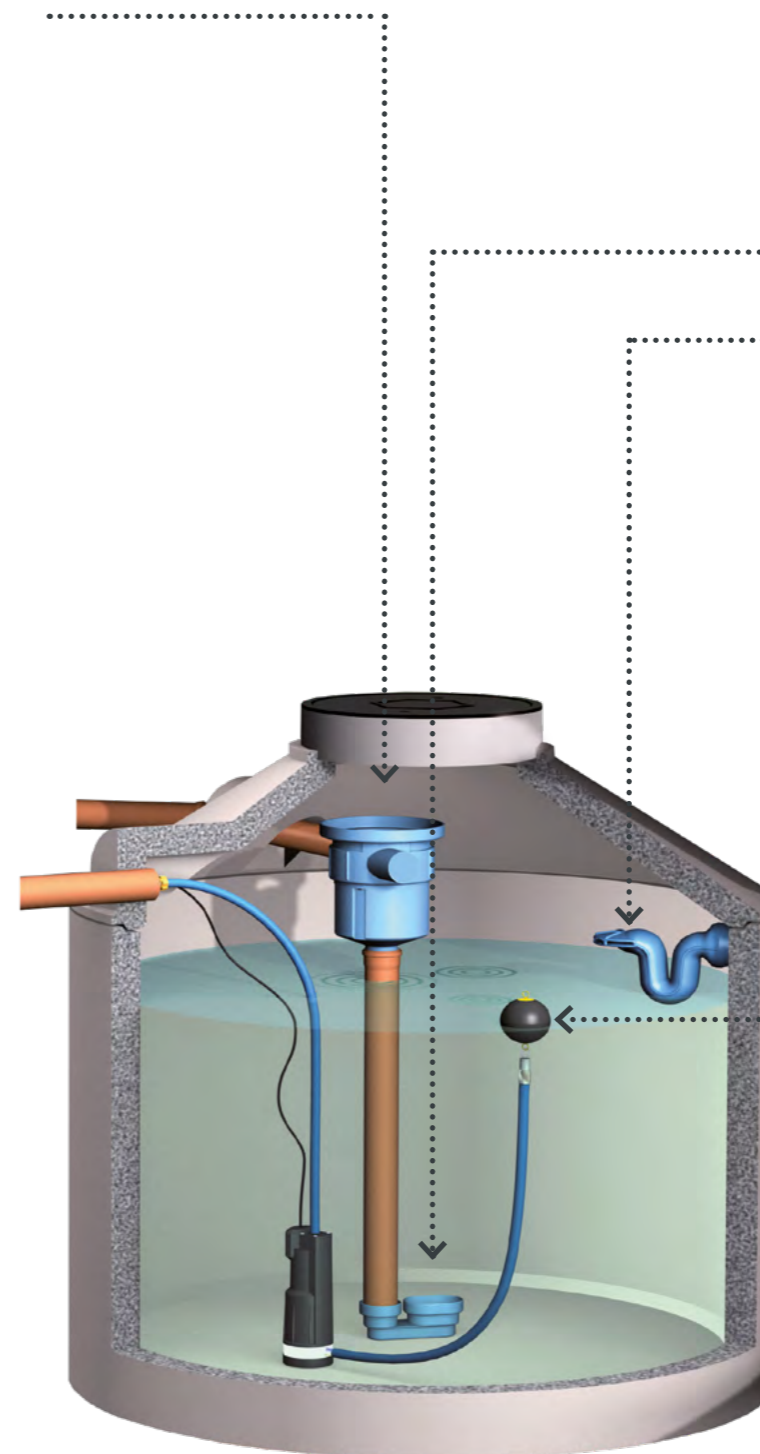
Přepadový sifon

Nečistoty, které jsou lehčí než voda (např. pyl), pomalu stoupají a plavou na hladině. Tato plovoucí vrstva je při přetečení nádrže odstraňována speciálně tvarovaným přepadovým sifonem se scezovacím efektem. Pravidelné přetékaní nádrže je důležité pro trvale dobrou kvalitu vody. Plovoucí vrstva by mohla uzavřít hladinu vody tak, že by se do vody nedostal kyslík a mohlo by dojít k anaerobnímu rozkladu.

④

Plovoucí sací armatura

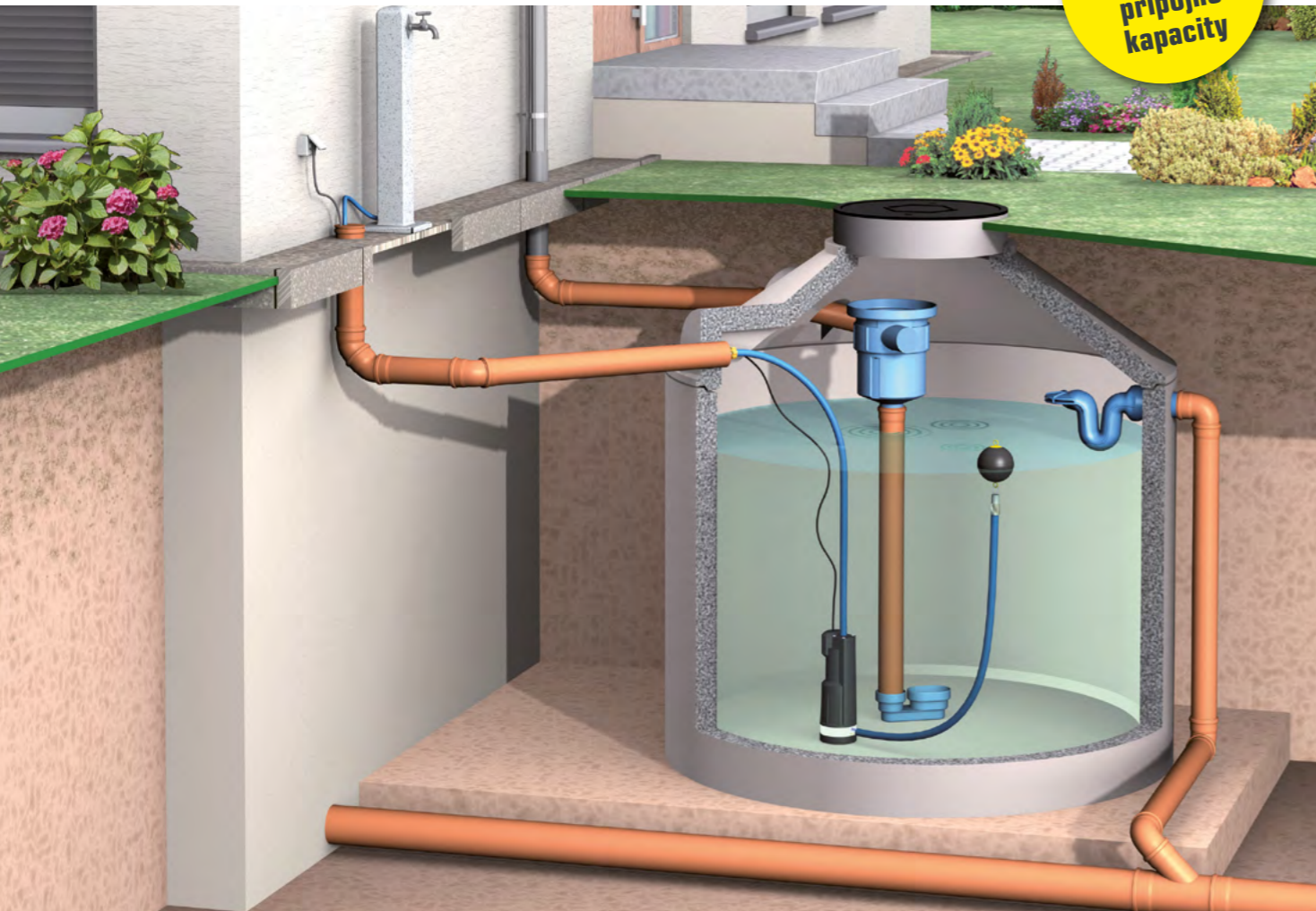
Nejčistší voda se nachází těsně pod hladinou. Vzduchem naplněná plovoucí koule zajišťuje, že voda je při každé úrovni naplnění nádrže odebírána těsně pod hladinou. Plovoucí odběr je obvykle vybaven zpětným ventilem.



HABA Basic

Vstup do světa shromažďování dešťové vody

až
213 m²
přípojně
kapacity



Monolitická betonová nádrž C35/45 s kónusem vč. 3 objímek DN 100 pro přítok, odtok a prázdňovou trubku

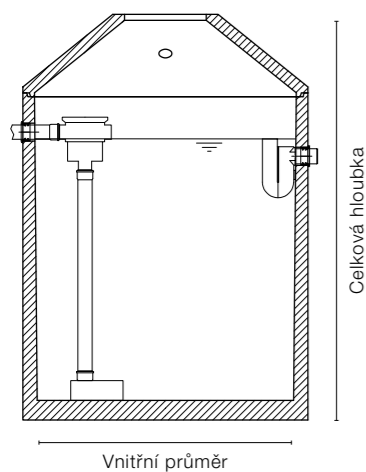
Obsah dodávky

- zahradní filtr dle DIN 1989-2, typ B
- 3P klidný přítok DN100
- 3P přepadový sifon s „ochranou proti vniknutí drobných zvířat“

Technické údaje

Celkový objem [L]	Vnitřní průměr [mm]	Celková hloubka [mm]	nejtěžší díl [kg]	Celková hmotnost [kg]
4.000	2000	2300	3918	5018
5.000	2000	2570	4361	5461
6.500	2000	3100	5230	6330
8.000	2000	3600	8777	9877
7.500	2500	2760	5502	7497
10.000	2500	3260	6418	8413
12.500	2500	3760	7333	9328

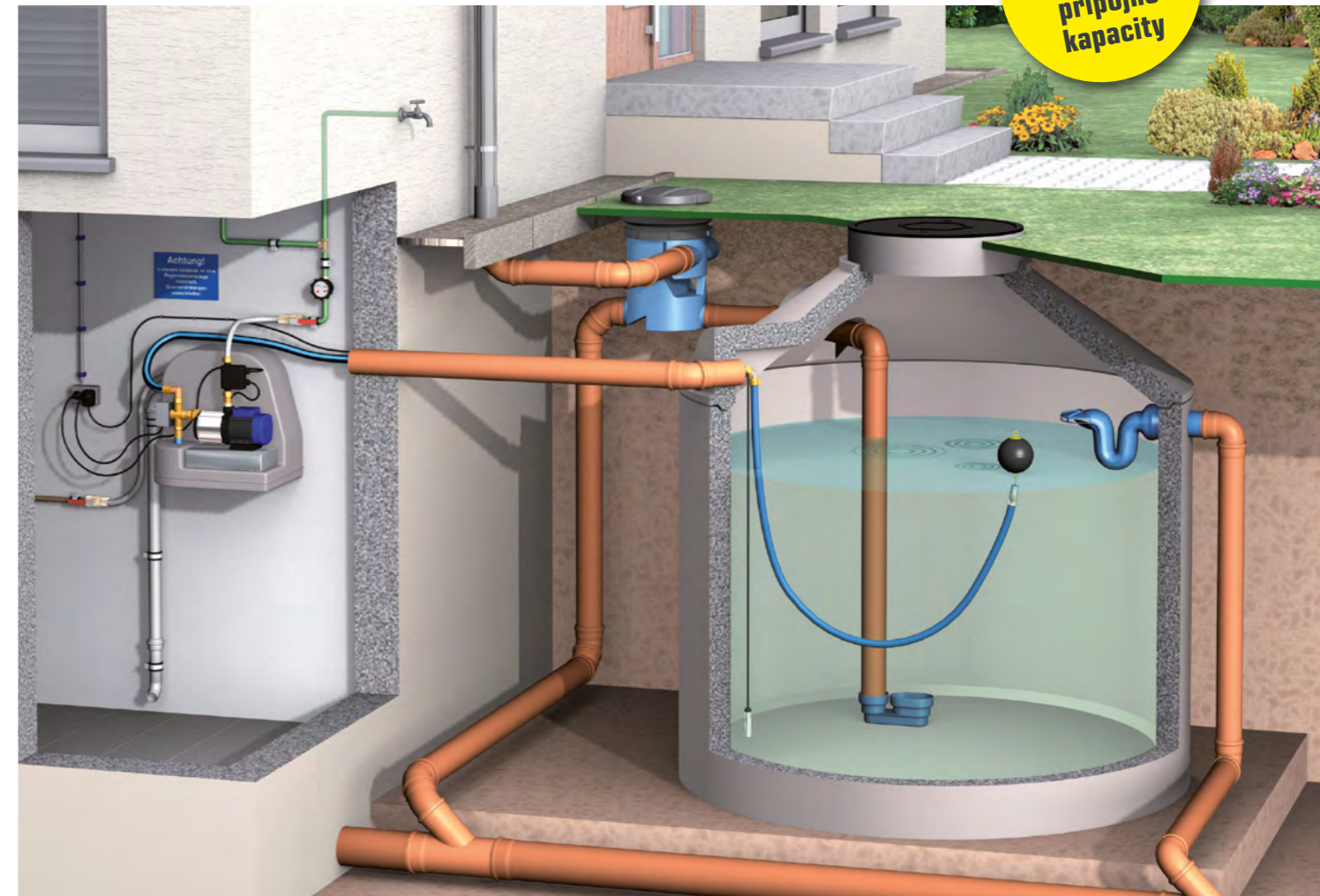
Dodávka bez čerpadla; Speciální řešení, varianty přípojek a rozsáhlé příslušenství na vyžádání



HABA Professional

Pro domácí využití

až
387 m²
přípojně
kapacity



Monolitická betonová nádrž C35/45 s kónusem vč. 3 objímek DN 100 pro přítok, odtok a prázdňovou trubku

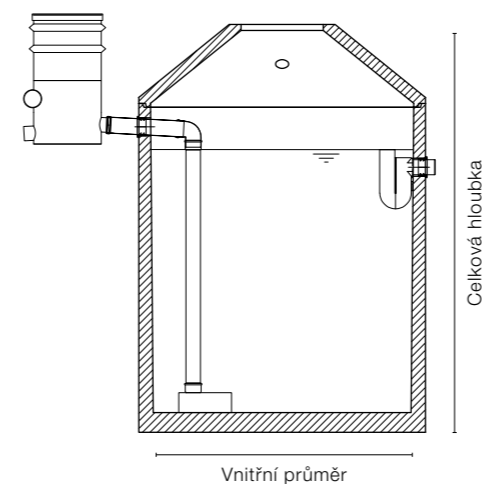
Obsah dodávky

- 3P objemový filtr VF1 s teleskopickým prodloužením
- 3P klidný přítok DN100
- 3P sada sacích hadic
- 3P přepadový sifon s ochranou proti vniknutí hlodavců

Technische Daten

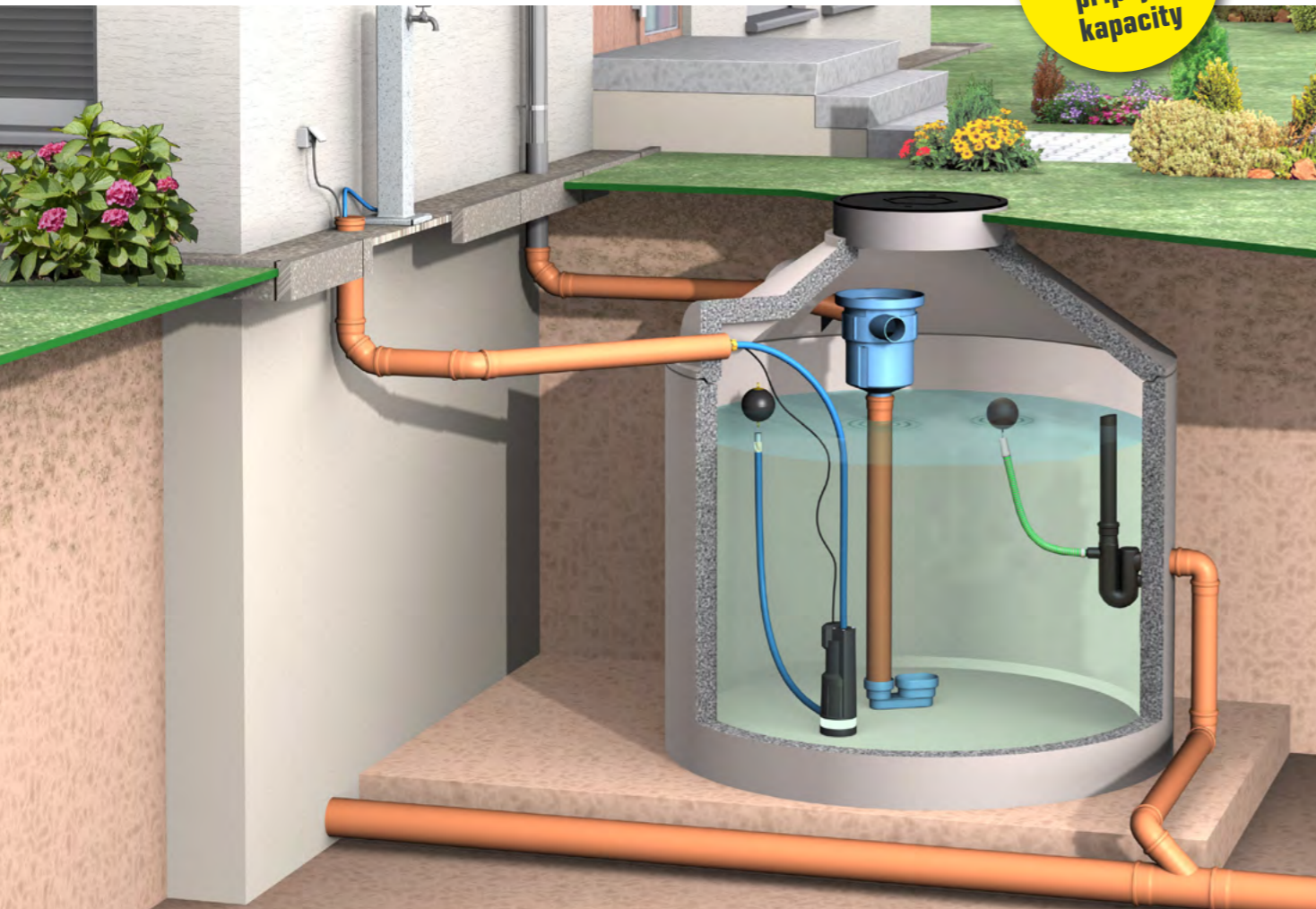
Celkový objem [L]	Vnitřní průměr [mm]	Celková hloubka [mm]	nejtěžší díl [kg]	Celková hmotnost [kg]
4.000	2000	2300	3918	5018
5.000	2000	2570	4361	5461
6.500	2000	3100	5230	6330
8.000	2000	3600	8777	9877
7.500	2500	2760	5502	7497
10.000	2500	3260	6418	8413
12.500	2500	3760	7333	9328

Dodávka bez čerpadla; Speciální řešení, varianty přípojek a rozsáhlé příslušenství na vyžádání



HABA Retention Pro omezený odtok

až
213 m²
přípojně
kapacity



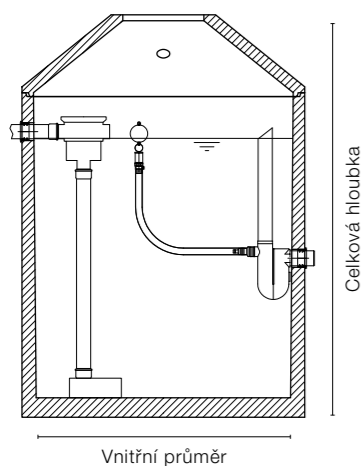
Monolitická betonová nádrž C35/45 s kónusem vč. 3 objímek DN 100 pro přítok, odtok a prázdňovou trubku

Obsah dodávky

- zahradní filtr dle DIN 1989-2, typ B
- 3P klidný přítok DN100
- 3P retenční škrtkový ventil 2" s přepadovým sifonem
- průtok 0,66 – 1,64 l/s

Technické údaje

Celkový objem [L]	Vnitřní průměr [mm]	Celková hloubka [mm]	nejtěžší díl [kg]	Celková hmotnost [kg]
4.000	2000	2300	3918	5018
5.000	2000	2570	4361	5461
6.500	2000	3100	5230	6330
8.000	2000	3600	8777	9877
7.500	2500	2760	5502	7497
10.000	2500	3260	6418	8413
12.500	2500	3760	7333	9328



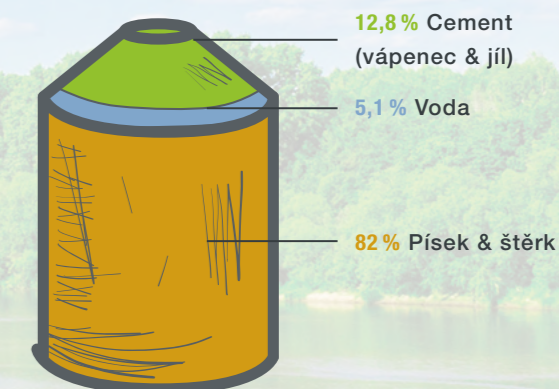
Dodávka bez čerpadla; Speciální řešení, varianty přípojek a rozsáhlé příslušenství na vyžádání

Udržitelný materiál beton

Betonové výrobky a suroviny potřebné k jejich výrobě nepocházejí z Asie, ale z regionu. Regionální dostupnost písku, šterku a cementu je však jen jedním z důvodů, proč trubky a šachty z betonu vyhrávají ve srovnání udržitelnosti nad jinými materiály.



Složení průměrné betonové nádrže

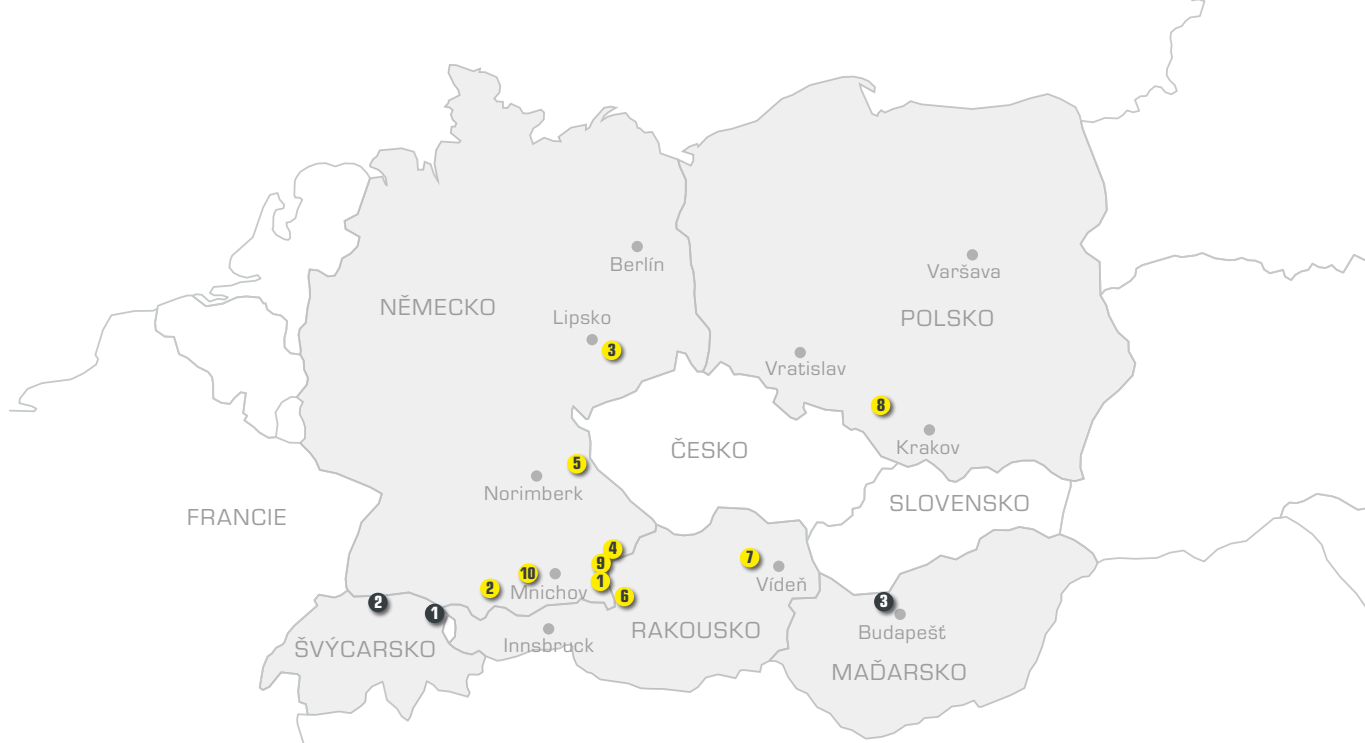


Zde je odkaz na klimatickou kalkulačku

Pro posouzení udržitelnosti stavebních projektů slouží klimatická kalkulačka TU Kaiserslautern. Poskytuje informace o emisích skleníkových plynů a dalších škodlivých látek.



Přes QR kód se dostanete přímo na klimatickou kalkulačku na: www.klima-rechner.de



Pobočky

- 1 D-84518 Garching a. d. Alz +49/86 34 / 62 40-0 2 D-88317 Aichstetten +49/75 65/94 14-0 3 D-04668 Großsteinberg +49/3 42 93 / 440-0
 4 D-84576 Teising +49/86 33 / 509 64-0 5 D-92708 Mantel +49/9605 / 9203-0 6 A-5431 Kuchl +43 / 6245 / 82 400 7 A-3134 Nußdorf +43 / 27 83 / 41 38
 8 PL-47-143 Ujazd +48 / 77 / 405 69-00 **Výrobní dlažby:** 9 D-84577 Tüßling +49 / 86 33 / 50 77-0 10 D-86842 Türkheim +49 / 82 45 / 96 01-0

Naše obchodní kanceláře: 1 CH-9300 Wittenbach +41 / 71 290 18 60 2 CH-5313 Klingnau +41 / 56 245 46 00 3 HU-2890 Tata +36 / 30 / 4749-341
 Další informace k našim pobočkám a prodejnám naleznete na www.haba-beton.eu

Sortiment dodávaných produktů

Potrubí



Kruhová roura



Žlabová potrubí



Vejitě roury



Profilové trubky



Betónové trubky s perem a drážkou



Rámové profily



Speciální díly / tvarovky

Šachtové systémy



Šachta Perfect



Spodní šachtové díly



Spojovací manžety pro šachtové díly



Šachtové montážní díly s perem a drážkou



Příslušenství k šachtám



Tlaková potrubí



Spadiškové šachty

Mikrotunelování

Monolitické nádrže



Čerpací šachty



Příslušenství

Environmentální technologie



Kruhové čistírny odpadních vod



Monolitické čistírny odpadních vod



Skládkové šachty

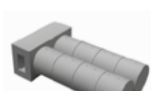


Sedimentační zařízení

Zásobníky na vodu



Jímky na dešťovou vodu



Zásobníky na pitnou vodu

Odvodnění



HABA Drain

Stěnový systém

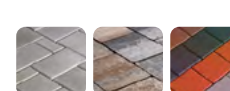


HABA Block



Opěrné zdi - Typ L

Dlažba



www.haba-pflastersteine.de

HABA-BETON | Johann Bartlechner KG | Langschwert 72 | D-84518 Garching a. d. Alz
 telefon +49/86 34/62 40-0 | info@haba-beton.eu | www.haba-beton.eu



HABA-BETON

Institut
 Badawczy
 Dróg
 i Mostów

