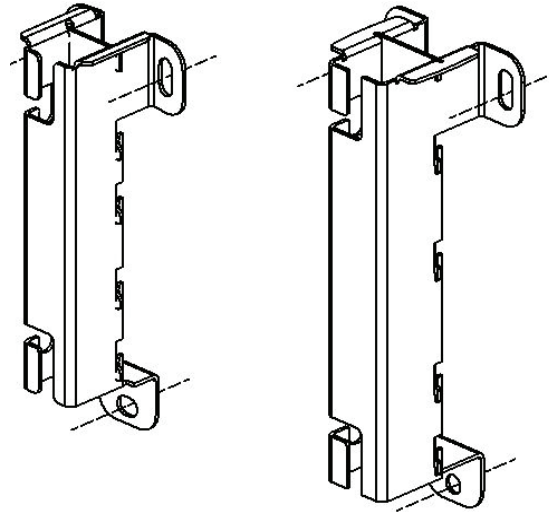


Hailo - Einstieghilfen 50 x 50 & 44 x 44

zur Montage an die Schachtwand

Montageanleitung:

- Die Führungshülsen der Hailo- Einstieghilfen werden z.B. mit optional erhältlichen Bolzenankern M10 an der Schachtwand befestigt.
(erforderliche Beton Mindestgüte B25)
- Die Einstieghilfe muss so montiert werden, dass diese nach dem Herausziehen min. 1m über die Auftrittsfläche hinausragt.



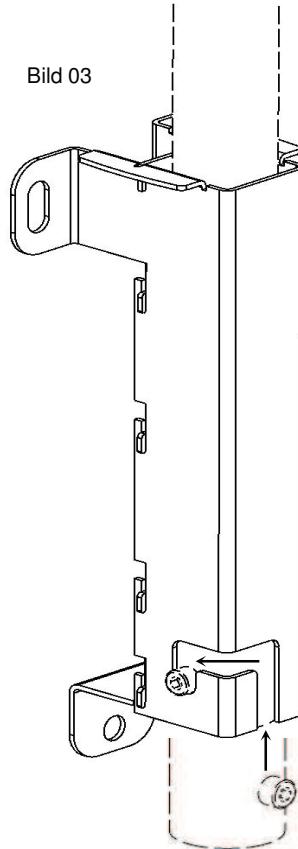
Führungshülse 50 x 50 & 44 x 44
für gerade und runde Wand

Hailo

Bedienungsanleitung:

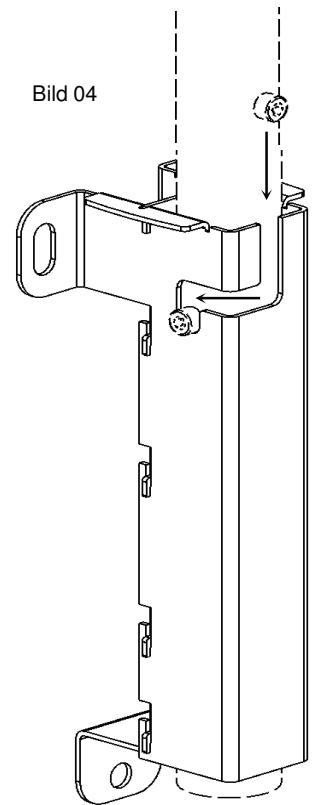
- Bei der versenkbaren Einstieghilfe (siehe Bild 03) ist das Halterohr im Schacht versenkt und kann bei Bedarf herausgezogen und in der Kulisse der Führungshülse verriegelt werden.
- Bei der aufsteckbaren Einstieghilfe wird das Halterohr von oben in die Führungshülse eingeführt und in der Kulisse verriegelt (siehe Bild 04).

Bild 03



Einstieghilfe versenkbar

Bild 04



Einstieghilfe aufsteckbar