

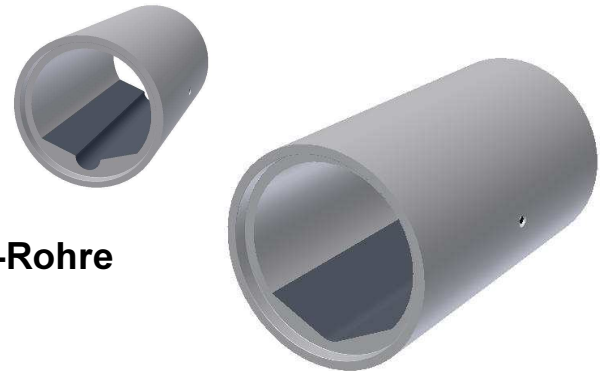
Stahlbetonrohre mit Trockenwetterrinne oder Drachenprofil und Prüfmuffe PMI

Kreisrund Form K - FM

DIN EN 1916 - DIN V 1201

DN 1400 - 2600

Einbaurichtlinien für TWR- oder Drachenprofil-Rohre mit Prüfmuffe integriert (PMI)

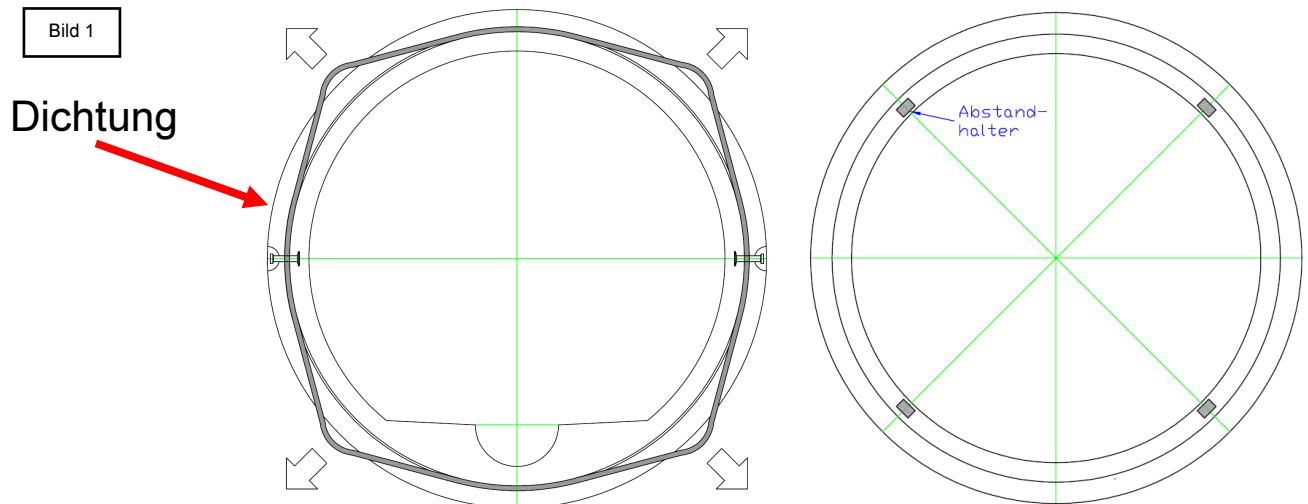


Überprüfung der Lieferung:

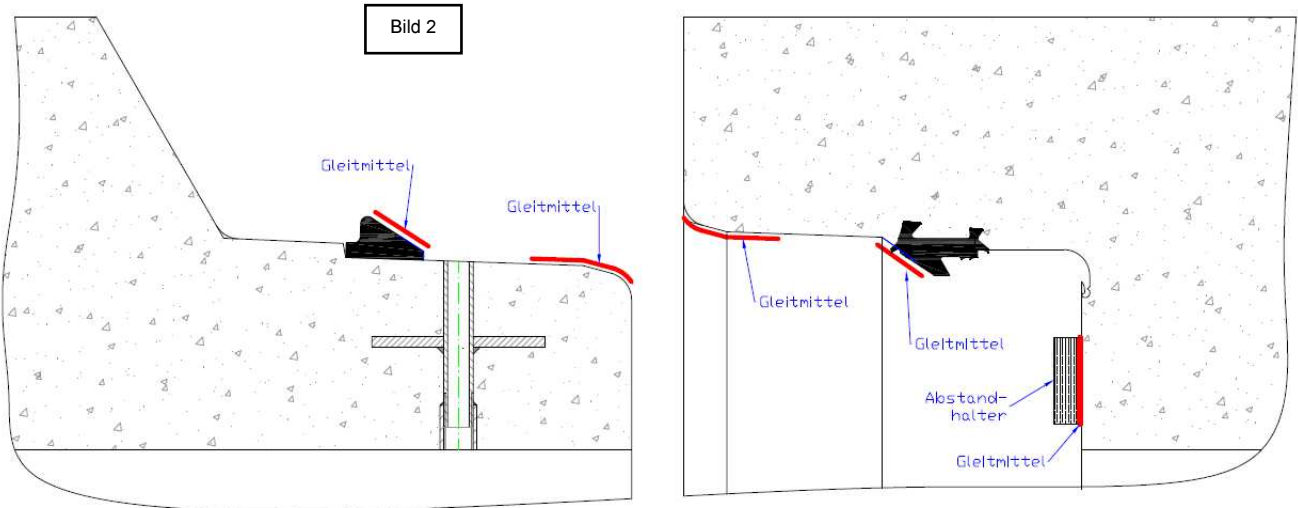
- Menge, Vollständigkeit und Zustand der angelieferten Bauteile durch eine befugte Person
- Besonderes Augenmerk auf Dichtflächen und mögliche Risse bzw. Beschädigungen legen!

Abladen und Lagern:

- Bauteile nur mit geeigneten Hebe- und Anschlagmitteln bewegen und auf Lagerhölzern abstellen!
- Mitgeliefertes Zubehör (z.B. Bohranschlussstutzen, Gleitmittel, Abstandhalter, etc.)
- trocken und frostfrei lagern!
- Dichtung bei Temperaturen unter 0°C - Dichtungen vor Aufzug auf Spitzende in Bauwagen oder Kraftfahrzeug angemessen temperieren (keine direkte Aufheizung)!
- Dichtungen aufziehen und Vorspannung gleichmäßig verteilen (Bild 1)!



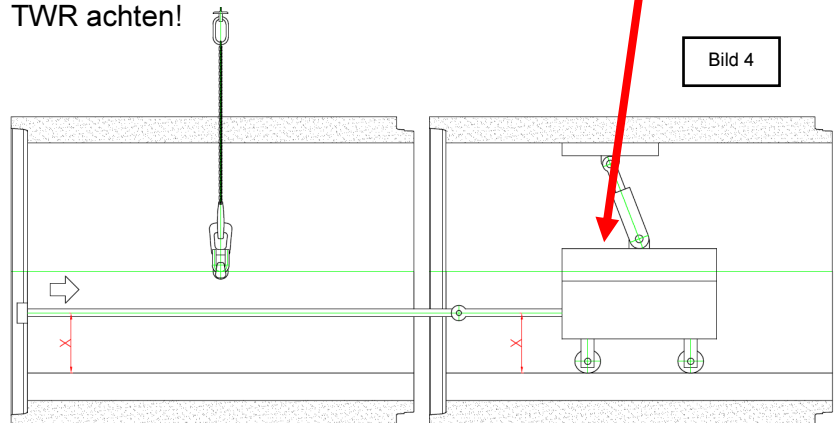
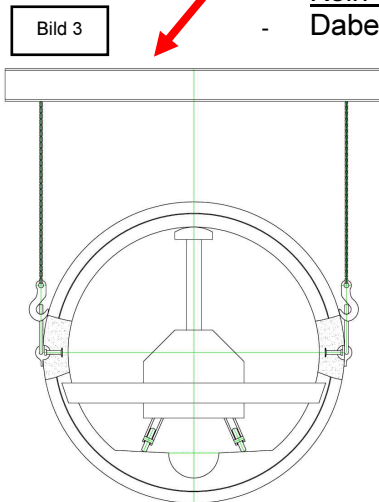
- Nur mitgeliefertes Haba-Gleitmittel deckend und unverdünnt auf Dichtungen und Anlaufphase bzw. Rohrmuffen- und Spitzendradius mit Handschuh oder Gummibrett auftragen (Bild 2)!
- Haba - Abstandhalter zur Vermeidung von Abplatzungen im Stoßfugenbereich und zur Erzielung definierter Stoßfugenbreiten mit HABA - Gleitmittel temporär im Rohrspiegel fixieren (Bilder 1 und 2)!



- Rohre mit ausreichend dimensioniertem Greifzug (Angaben hierzu vom Greifzughersteller wie z. B. Fa. Wimag Tel: +49/6022/684715) zentrisch montieren!

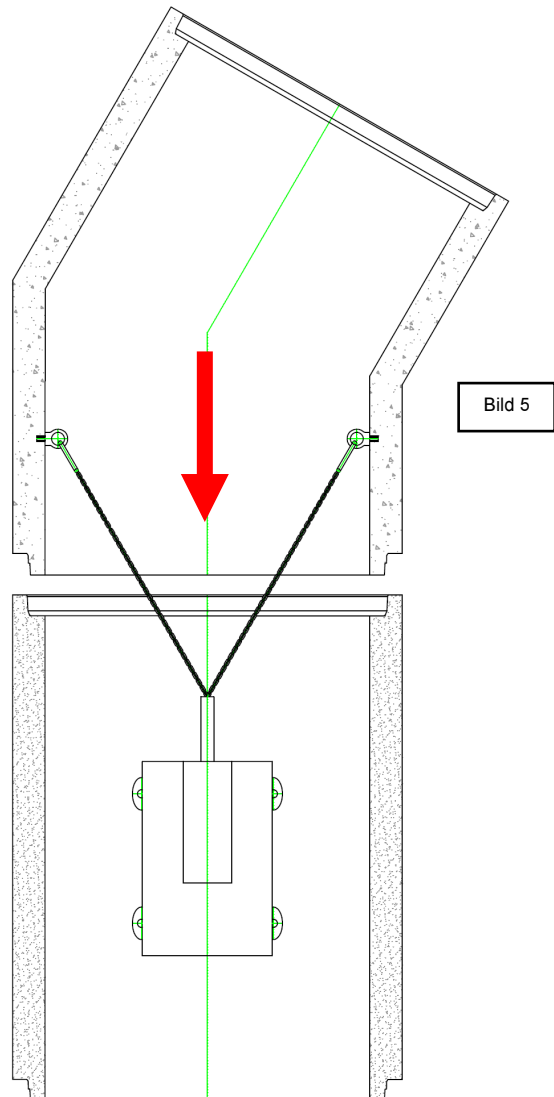
Dabei ist zu beachten:

- Haba - Abstandhalter zur Vermeidung von Abplatzungen im Stoßfugenbereich und zur Erzielung definierter Stoßfugenbreiten mit HABA - Gleitmittel temporär im Rohrspiegel fixieren (Bild 2)!
- Rohre frei am Bagger oder Kran hängend (Bild 3) mit geeignetem und ausreichend dimensioniertem Greifzug (z.B. Wimag RZE 16, Bild 4) zentrisch montieren (x=x)!
- Kein Verkanten bei Montage!
- Dabei auf exakten Sitz der Keildichtung und Ausrichtung der TWR achten!



- Kontrolle der Rohrlage mit Laser

- Richtungs- oder Höhenkorrekturen durch Abwinklungen in der Verbindungsmuffe je nach Verbindungsfügung nur nach Abstimmung mit dem Rohrlieferanten.
- Rohrmontage nur nach ausreichender Lagegesicherung des jeweils zuvor verlegten Rohres
- Montage von Rohrkrümmern; Rohren mit Tangentialschächten und Rohren mit Bodenteilen über Anschlagen der Zugtraversengurte an bauseits in der jeweiligen Höhe des Zugzylinders zu setzenden ausreichend dimensionierten Schraubankern im geraden Bereich des Bauteils (Bild 5)!



- Herstellen der Endlage durch seitliches Unterstopfen des Rohrzwickels bzw. Betonaufleger nach statischen Erfordernissen (Bilder letzte Seite)
- Erforderliche Mindestgrabenbreiten einhalten (siehe hierzu DIN EN 1610 und DWA A 139)!
- GUVV beachten!

Anschlagen der Bauteile

- Für das lastmäßige Bewegen der Bauteile sind ausschließlich die Anker (A) in den Rohren zu verwenden.
- Die Anschlagpunkte (X) in den Tangentialschächten sind ausschließlich für das geometrische Ausrichten (über z. B. Ratschenzüge [RZ]) der Sonderbauteile zu verwenden!
- Böschungsköpfe sind generell nicht allein über den verbleibenden Ankeranslagpunkt zu heben, sondern immer zusätzlich über einen zweiten Anschlagpunkt im resultierenden Schaftbereich (z. B. Gurt oder Schlupf siehe Bild 9) anzuschlagen.
- Alle Ankermulden (A und X) sind nach vollständiger Rohrmontage und Ausrichtung mit geeignetem schwindfreien Mörtel (z. B. Ankerverschlussmörtel Haba-SPM Fix 35 M) fachgerecht zu verschließen!

Bild 6

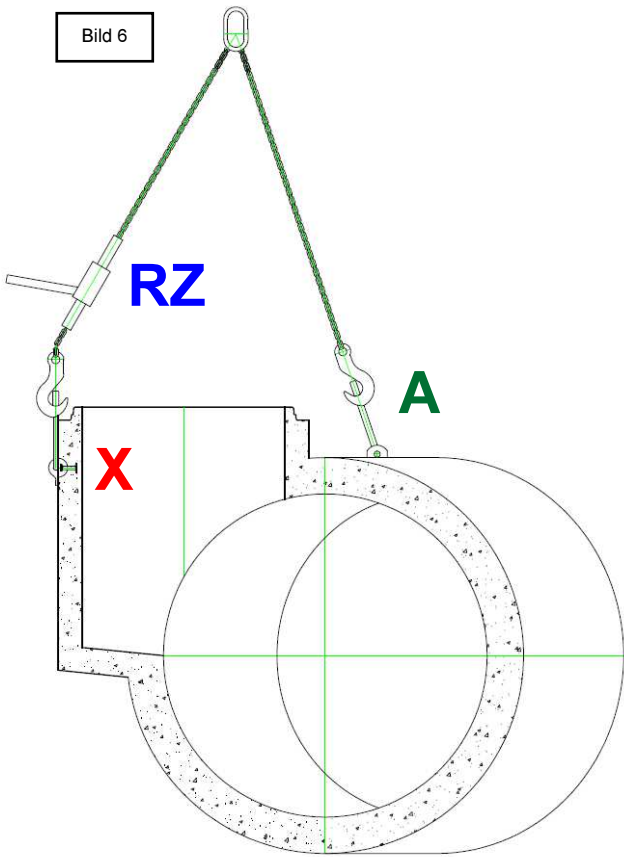


Bild 7

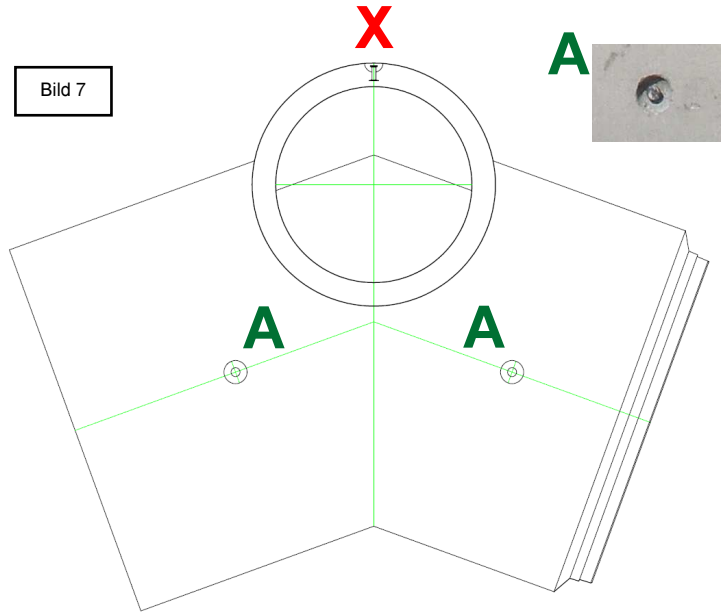


Bild 9

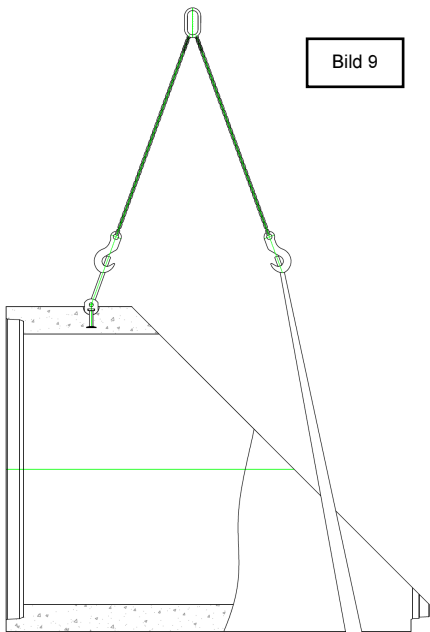
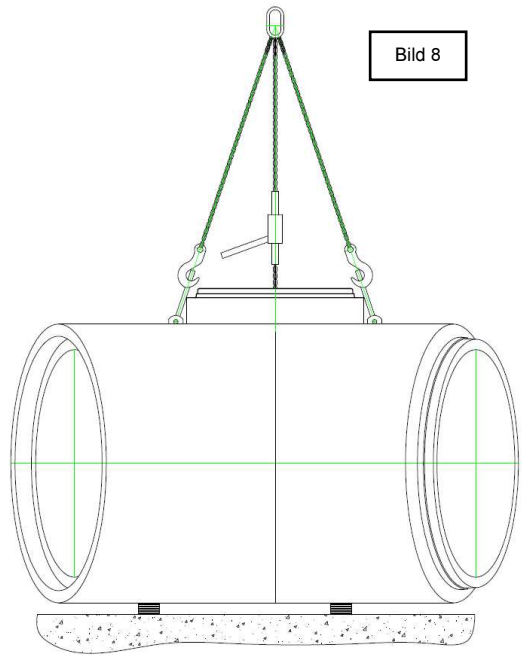
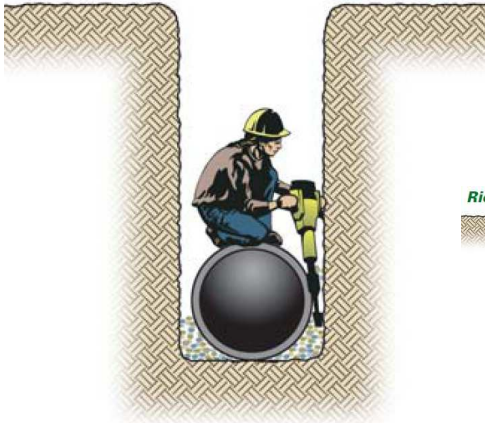


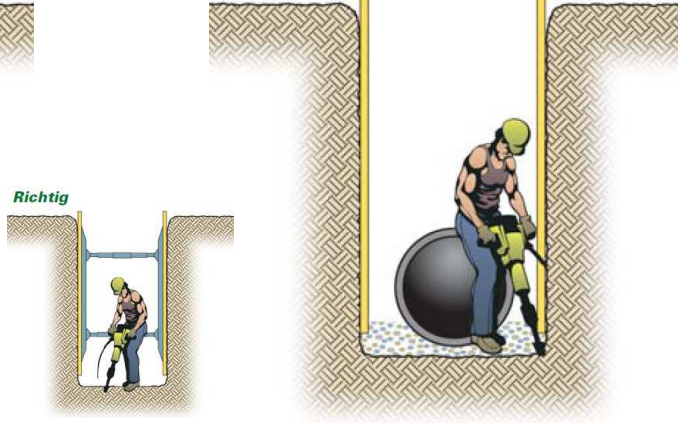
Bild 8



Falsch

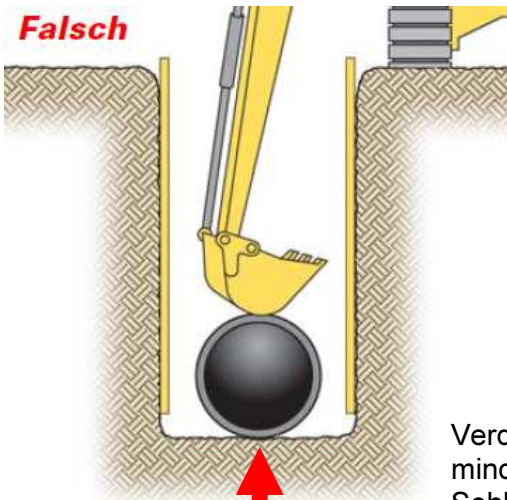


Richtig

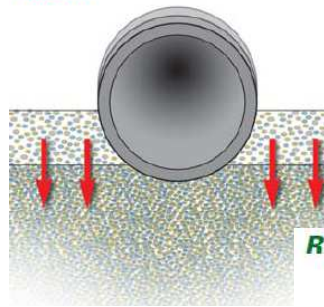


- Kein Nachdrücken über Rohrscheitel!

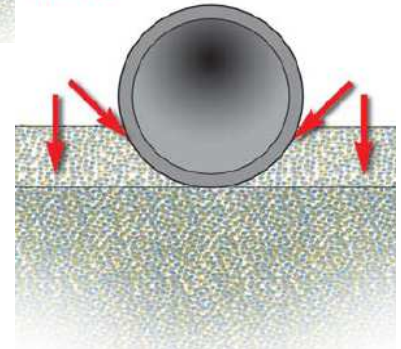
Falsch



Falsch



Richtig



Eine entstehende
Linienlagerung ist unbedingt
zu vermeiden!

Verdichtung im Zwickelbereich
mindestens genauso gut wie
Sohlbereich!

Alternativ – normgemäßes
Betonaufleger nach DWA - A 139 (siehe unten)!

