
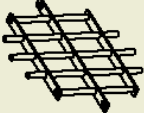



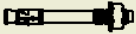
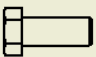


Einbaueinleitung für Böschungsgitter

- **Vorbereitung für die Montage:**

1. Bevor Sie mit dem Einbau des Böschungsgitters anfangen, lesen Sie aufmerksam die Einbaueinleitung. Nach dem öffnen prüfen Sie ob alle Elemente da sind und keine Beschädigungen an den Teilen vorkommen. Falls Probleme auftreten, suchen Sie Kontakt mit dem Verkäufer.

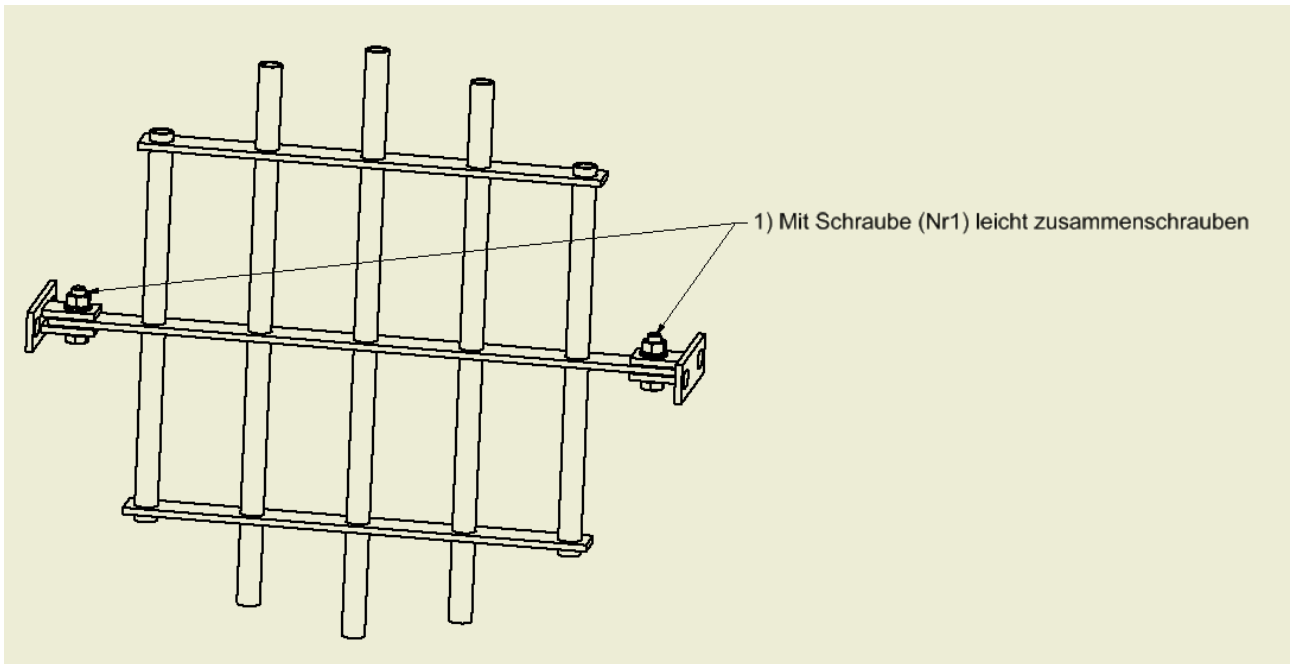
7		Montageelement	2
6		Gitter	1
5		Mutter M10	2
4		Beilagscheibe f10	4
3		Beilagscheibe f8	4
2		Dübel f8 L=50mm	4
1		Schraube M10 L=35	2
Nr.		Name	Stück

1. Werkzeug das Sie brauchen für die Montage:

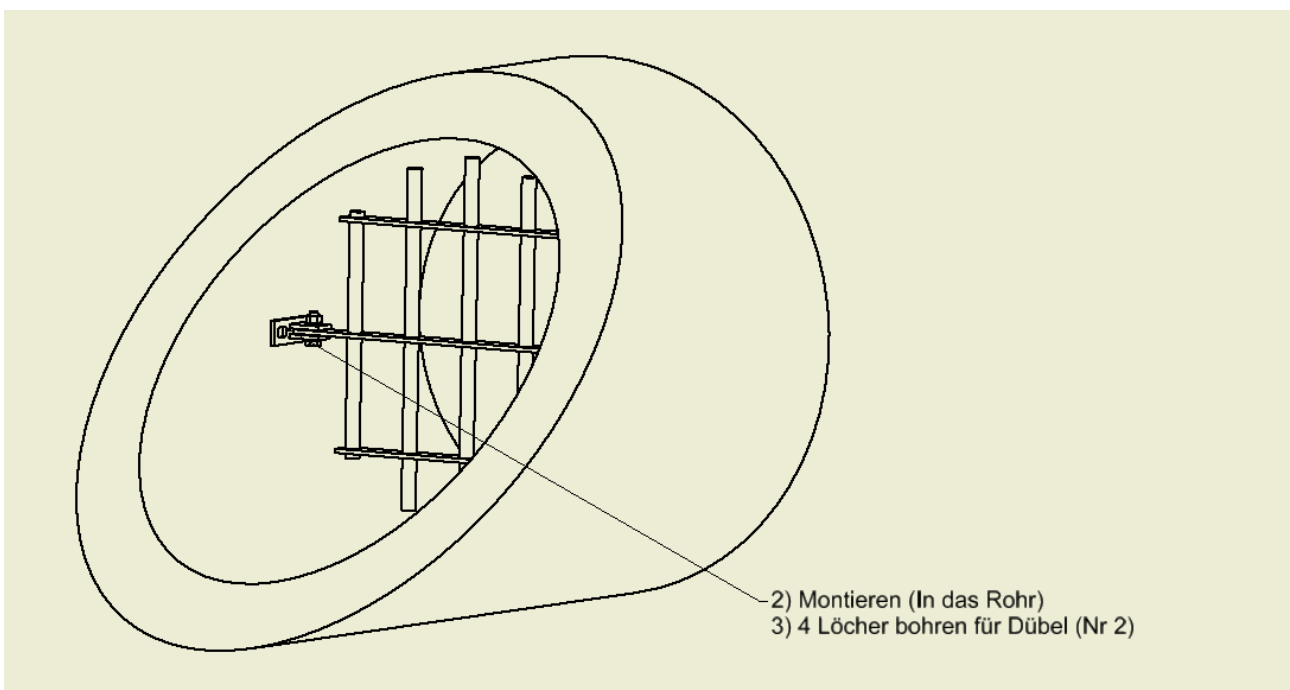
- Bohrmaschine
- Bohrer Ø8
- Schlüssel 13 + 17
- Wasserwaage
- Hammer

• **Montage:**

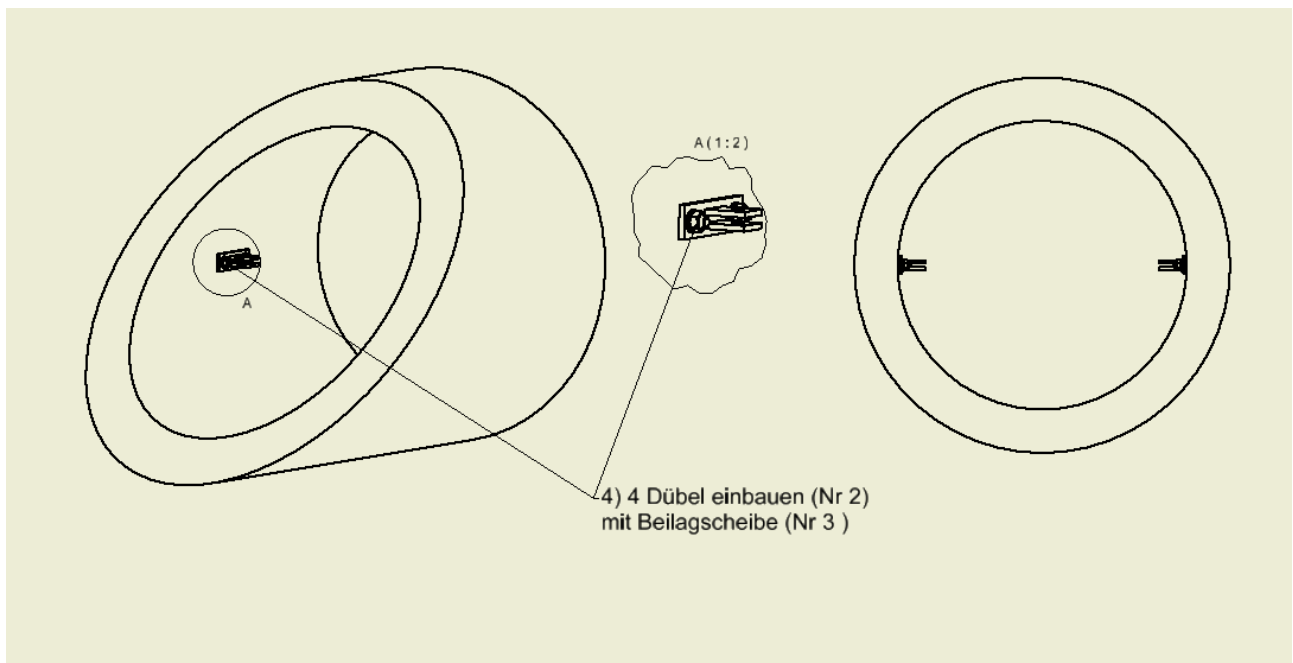
1.



2.



3.



4.

