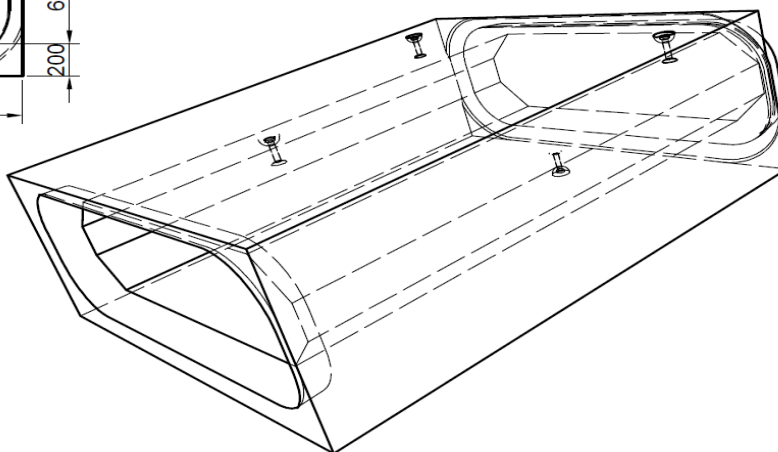
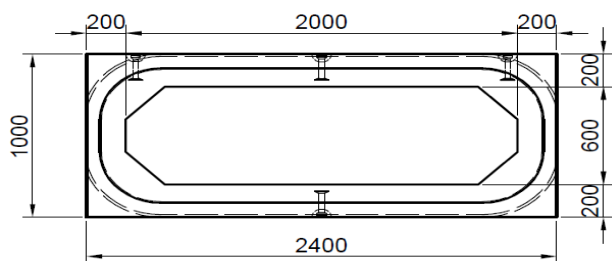


# Profil ramowy uszczelka klinowa

DIN EN 1916 – DIN V 1045



średnica nominalna	grubość ścianki	długość elementu	przekrój poprzeczny użytkowy	ciężar	rodzaj zakotwiczenia
1000/750	200	3,00	0,670	2350	6 - 10
1000/800	200	3,00	0,720	2400	6 - 10
1000/850	200	3,00	0,770	2450	6 - 10
1000/900	200	3,00	0,820	2500	6 - 10
1000/1000	200	3,00	0,920	2600	6 - 10
1050/750	200	3,00	0,708	2399	6 - 10
1050/800	200	3,00	0,760	2450	6 - 10
1050/850	200	3,00	0,813	2499	6 - 10
1050/900	200	3,00	0,865	2550	6 - 10
1050/1000	200	3,00	0,970	2650	6 - 10
1050/1050	200	3,00	1,023	2699	6 - 10
1100/750	200	3,00	0,745	2450	6 - 10
1100/800	200	3,00	0,800	2500	6 - 10
1100/850	200	3,00	0,855	2550	6 - 10
1100/900	200	3,00	0,910	2600	6 - 10
1100/1000	200	3,00	1,020	2700	6 - 10
1100/1050	200	3,00	1,075	2750	6 - 10
1100/1100	200	3,00	1,130	2800	6 - 10