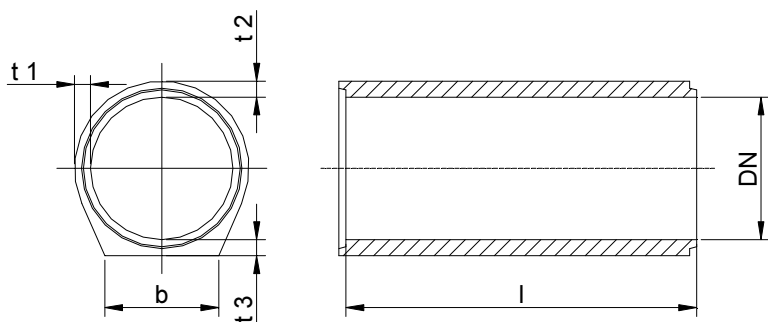


Rury betonowe ze stopką KF-F

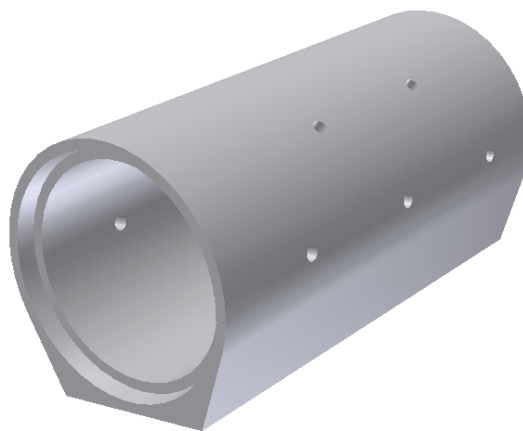
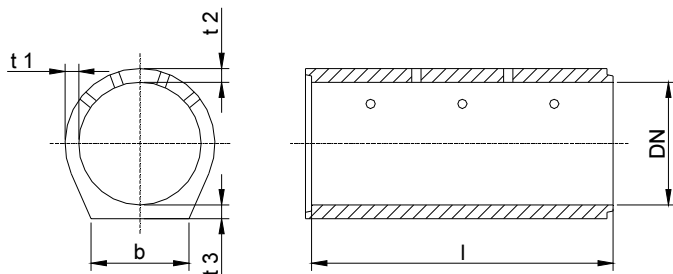
DN 150 - 1000



Średnica nominalna	Grubość ścianki	Grubość ścianki	Wysokość stopki	Szerokość stopki	Długość projektowanego elementu	Ilość na palce	Ciężar
DN	t 1	t 2	t 3	b	l		
mm	mm	mm	mm	mm	m	Szt.	kg/Szt.
150	24	24	24	120	1,00	25	36
200	26	26	26	160	1,00	20	52
300	40	40	40	240	1,00	---	119
400	45	45	45	320	1,00	---	180
500	55	60	70	400	1,00	---	300
600	65	80	70	450	1,00	---	417
800	74	100	90	550	1,00	---	631
800	80	80	90	550	1,00	---	631
1000	89	109	109	650	1,00	---	920

Betonrohre Form KF-F, gelocht

DN 150 - 400



Średnica nominalna	Grubość ścianki	Grubość ścianki	Wysokość stopki	Szerokość stopki	Długość projektowanego elementu	Ilość na palecie	Ciężar
DN	t 1	t 2	t 3	b	l	Szt.	kg/Szt.
mm	mm	mm	mm	mm	m		
150	24	24	24	120	1,00	25	36
200	26	26	26	160	1,00	20	52
300	40	40	40	240	1,00	---	119
400	45	45	45	320	1,00	---	180