

Rura o profilu gardzielowym

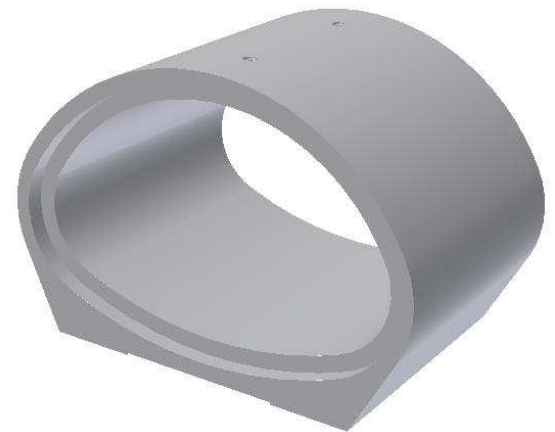
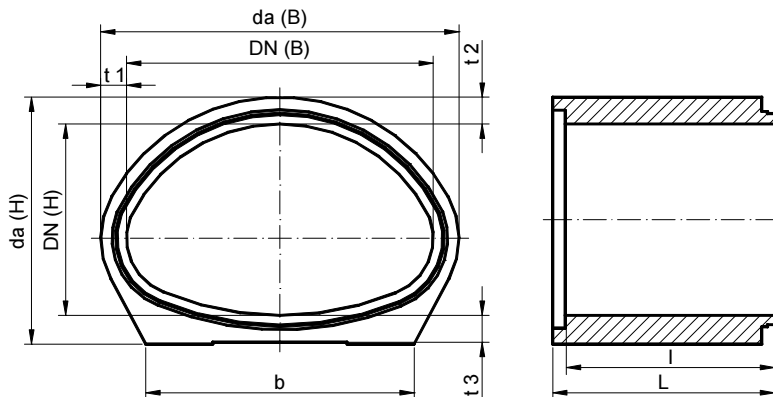
DIN EN 1916 – DIN V 1201

Typ FM

uszczelka klinowa na bosym końcu

DN 1200/900 – 3600/2250

dojrzewająca w formie



średnica nominalna	Grubość ścianki	Grubość ścianki	Grubość ścianki	Wysokość zewnętrzna kłielicha (B)	Wysokość zewnętrzna kłielicha (H)	Stopka	Długość projektowa elementu	Długość elementu	Przekrój poprzeczny użytkowy	Ciężar	Rodzaj zakotwienia ¹⁾
DN (B/H)	t 1	t 2	t 3	da	da	b	l	L	A	kg/m	t
mm	mm	mm	mm	mm	mm	mm	m	m	m ²		
1200/900²⁾	170	170	170	1540	1240	1010	2,00	2,09	0,859	1250	3-5
2000/1250	180	180	180	2360	1610	1400	2,50	2,65	1,937	2680	6-10
2400/1500	250	250	250	2900	2000	1600	2,50	2,65	2,790	4480	12-20
3200/2000	280	280	320	3760	2600	2800	2,80	2,96	4,952	7500	12-20
3200/2000	300	300	340	3800	2640	2800	2,50	2,66	4,952	8400	12-20
3600/2250	320	300	340	4240	2890	4175	2,50	2,66	6,273	13500	12-20
3600/2250	320	300	340	4240	2890	3160	2,50	2,66	6,273	12700	12-20

1) 2 sztuki na rurę

2) rura niezbrojona